

STIHL

STIHL SG 31

Návod k použití



Obsah

Vysvětlivky k tomuto návodu k použití	2
Bezpečnostní pokyny a pracovní technika	2
Kompletace stroje	6
Ovládací prvky	7
Uvedení stroje do provozu	9
Naplňte nádržku	10
Postřik	10
Po stříkání	11
Skladování stroje	11
Kontrola a údržba prováděná uživatelem	11
Pokyny pro údržbu a ošetřování	14
Důležité konstrukční prvky	15
Technická data	16
Provozní poruchy a jejich odstranění	17
Pokyny pro opravu	18
Likvidace stroje	18
Prohlášení o konformitě EU	18
Adresy	19

Vážená zákaznice, vážený zákazníku, děkujeme Vám, že jste se rozhodli pro jakostní výrobek firmy STIHL.

Tento produkt byl vyroben za použití moderních výrobních technologií a obsáhlých opatření pro zajištění jakosti. Snažíme se udělat vše pro to, abyste s tímto výrobkem byli spokojeni a mohli s ním bez problémů pracovat.

Pokud budete mít dotazy týkající se Vašeho stroje, obraťte se laskavě buď na Vašeho obchodníka či přímo na naši distribuční společnost.

Váš



Dr. Nikolas Stihl

STIHL

Vysvětlivky k tomuto návodu k použití

Obrázkové symboly

Veškeré na stroji zobrazené symboly jsou vysvětleny v tomto návodu k použití.

Označení jednotlivých textových pasáží



VAROVÁNÍ

Varování jak před nebezpečím úrazu či poranění osob, tak i před závažnými věcnými škodami.



UPOZORNĚNÍ

Varování před poškozením stroje jako celku či jeho jednotlivých konstrukčních částí.

Další technický vývoj

STIHL se neustále zabývá dalším vývojem veškerých strojů a přístrojů; z tohoto důvodu si musíme vyhradit právo změny objemu dodávek ve tvaru, technice a vybavení.

Z údajů a vyobrazení uvedených v tomto návodu k použití nemohou být proto odvozovány žádné nároky.

Bezpečnostní pokyny a pracovní technika

Tento návod k použití se vztahuje na postřikovač STIHL, který je v tomto návodu k použití označován také jako stroj.



Dotatková bezpečnostní opatření jsou při práci s tímto strojem nezbytná.



Ještě před prvním uvedením stroje do provozu si bezpodmínečně přečtěte celý návod k použití a bezpečně ho uložte pro pozdější použití. Nedodržování pokynů v návodu k použití může být životu nebezpečné.

Obecně dodržujte

Dodržovat specifické bezpečnostní předpisy země, např. příslušných oborových sdružení, úřadů pro bezpečnost práce a pod.

Pokyn pro každého, kdo bude se strojem pracovat poprvé: Buď si nechte ukázat od prodáváče nebo jiné, práce se strojem znalé osoby, jak se s ním bezpečně zachází – nebo se zúčastněte odborného školení.

Nezletilí nesmějí s tímto strojem pracovat – s výjimkou mladistvých nad 16 let, kteří se pod dohledem zaučují.

Děti, zvířata a diváky nepouštět do blízkosti stroje.

Pokud nebude stroj používán, uložte jej tak, aby nikdo nemohl být ohrožen. Stroj chránit před použitím nepovolanými osobami.

Uživatel nese vůči jiným osobám zodpovědnost za úrazy a za nebezpečí, ohrožující jejich zdraví či majetek.

Stroj předávat či zapůjčovat pouze těm osobám, které jsou s tímto modelem a jeho obsluhou obeznámeny – a vždy jim zároveň předat i návod k použití.

Stroj uvést jen tehdy do provozu, když jsou všechny konstrukční díly v pořádku, bez poškození. Zvláště dbejte na těsnost všech dílů zařízení.

Nádržku tlakujte pouze pomocí na stroji se nacházejícího čerpadla.

Stroj provozovat pouze v kompletně smontovaném stavu.

Kdo pracuje s tímto strojem, musí být odpočatý, zdravý a v dobré kondici.

Po požití alkoholu, reakceschopnost snižujících léků nebo drog se nesmí s tímto strojem pracovat.

Řádné používání

Postřikovač je vhodný pro rozstříkávání kapalných látek pro ochranu před padáním houbami a škodlivým hmyzem a pro ničení plevelu. Oblasti použití jsou: ovocnářství, zelinářství, zahradnictví, plantáže, zelené louky a lesní hospodářství.

Aplikujte pouze takové látky na ochranu rostlin, u kterých je povolena aplikace pomocí postřikovačů.

Použití stroje k jiným účelům není dovoleno a může vést k úrazům nebo k jeho poškození. Na postřikovači neprovádějte žádné změny – i to může vést k úrazům nebo k poškození postřikovače.

Oblečení a vybavení

Při používání, plnění a čištění stroje noste předpisové oblečení a vybavení. Dodržujte pokyny k ochrannému vybavení v návodu k použití ochranného přípravku na rostliny.

Pracovní oblečení musí být účelné a nesmí překážet v pohybu.

V případě znečištění pracovního oděvu ochrannou postřikovou látkou se okamžitě převlečte.



Při použití některých z postřikových látek na ochranu rostlin je nutné nosit nepromokavý ochranný pracovní oděv.

Při práci nad hlavou je navíc třeba nosit nepromokavou pokrývku hlavy.



Nosit nepromokavou a vůči chemickým postřikovým látkám na ochranu rostlin odolnou ochrannou bezpečnostní obuv – holiny – s hrubou podrážkou.

Nikdy nepracovat na boso či v sandálech.



Noste nepromokavé a vůči chemickým postřikovým látkám na ochranu rostlin odolné rukavice.

! VAROVÁNÍ



Ke snížení nebezpečí očních úrazů nosit těsně přiléhající ochranné brýle podle normy EN 166. Dbát na správné nasazení a přilehnutí brýlí.

Používejte vhodný respirátor.

Vdechování postřikových látek na ochranu rostlin může být zdraví škodlivé. K ochraně proti škodám na zdraví či proti alergickým reakcím nosit zásadně vhodnou ochranu dýchání. Dbát na informace v návodu k použití aplikované látky na ochranu rostlin a v dané zemi platné bezpečnostní předpisy např. příslušných oborových sdružení, úřadů pro bezpečnost práce a pod.

Při přepravě

Při přepravě ve vozidlech:

- Stroj zajistit před převržením a poškozením.
- Nádržka musí být odtlakovaná, vyprázdňená a vyčištěná

vyčistit

Plastové díly čistit kusem látky. Agresivní čisticí prostředky mohou plast poškodit.

K čištění nepoužívejte vysokotlaká čisticí zařízení. Silný proud vody může poškodit konstrukční díly.

Příslušenství

Používat pouze takové díly či příslušenství, které jsou firmou STIHL pro tento stroj povoleny či technicky adekvátní díly. V případě dotazů k tomuto tématu se informujte u odborného prodejce. Používat pouze vysokojakostní díly či příslušenství. Jinak hrozí eventuální nebezpečí úrazů nebo poškození stroje.

STIHL doporučuje používat originální díly a příslušenství značky STIHL. Jsou svými vlastnostmi optimálně přizpůsobeny jak výrobku samotnému, tak i požadavkům uživatele.

Na stroji neprovádět žádné změny – mohlo by to vést k ohrožení bezpečnosti. STIHL vylučuje jakoukoli zodpovědnost a ručení za osobní a věcné škody, způsobené použitím nedovolených adaptérů.

Jak zacházet s postřikovými látkami na ochranu rostlin

Před každým použitím si nejdříve přečtete návod k použití pro danou postřikovou látku na ochranu rostlin. Dodržovat pokyny ke směšování, použití, osobní ochranné výstroji, skladování a likvidaci prostředku.

Dodržovat zákonné předpisy pro zacházení s postřikovými látkami na ochranu rostlin.

Postřikové látky na ochranu rostlin mohou obsahovat složky, které mohou být škodlivé jak pro lidi, tak zvířata, rostliny a životní prostředí – **hrozí nebezpečí otravy a životu nebezpečných zranění!**

Vyhnete se kontaktu s postřikovou látkou.

Postřikové látky pro ochranu rostlin mohou být aplikovány pouze osobami, které absolvovaly školení v zacházení s těmito postřikovými látkami na ochranu rostlin a také v příslušných opatřeních první pomoci.

Permanentně musí být po ruce návod k použití nebo etiketa s popisem postřikové látky tak, aby v nouzovém případě bylo možné okamžitě informovat lékaře o aplikované látce pro ochranu rostlin. V nouzovém případě postupovat podle pokynů uvedených na etiketě nebo v návodu k použití aplikované postřikové látky na ochranu rostlin. **Dbát bezpodmínečně na pokyny a údaje v tištěných bezpečnostních informacích výrobce!**

Příprava a naplnění postřikové látky

Postřikovou látku používejte jen podle údajů výrobce.

- před naplněním nádržky prostředkem na ochranu rostlin / čistícím prostředkem provedte zkušební provoz s čistou vodou a zkontrolujte těsnost všech dílů zařízení
- kapalně koncentráty postřikových látek nikdy nestříkejte v neřaděném stavu

- Postřikovou látku připravujte a plnit pouze venku nebo v dobře větraných prostorách .
- Aby se zabránilo vzniku přebytečného roztoku, připravte pouze takové množství roztoku, které potřebujete.
- Různé látky na ochranu rostlin směšovat pouze v případě, že byly výrobcem k tomu povoleny.
- Při směšování různých látek na ochranu rostlin dbát na údaje výrobce – nesprávným směšovací poměrem může dojít k vývoji jedovatých výparů nebo ke vzniku explozivních směsí.
- Stroj postavte na rovnou plochu, bezpečně proti převrácení – nádržku nikdy neplňte nad značku maximální náplně
- při plnění z vodovodní sítě nepotápějte plnicí hadicí do postřikového prostředku – podtlak ve vodovodní síti může vést k nasátí kapaliny do sítě
- Stroj při plnění nikdy nenosit zavěšený na těle – **hrozí nebezpečí úrazu!**
- Nádržku po naplnění pevně uzavřete

Použití

- pracujte pouze venku nebo ve velmi dobře větraných prostorách, např. v otevřených sklenících.
- Během práce s ochrannou postřikovou látkou nikdy nejíst, nekouřit, neinhlovat a nepít.

- Trysky a jiné drobné součástky nikdy neprofukovat ústy.
- Nikdy nepracovat za větru.

Vyšší nebo příliš nízký postřikový tlak, stejně jako nepříznivé povětrnostní podmínky mohou vést k nesprávné koncentraci postřikového prostředku. Předávkování může vést k poškození rostlin a ke škodám na životním prostředí. Poddávkování může vést k tomu, že postřik rostlin nepřinese žádný výsledek.

Pro zamezení poškození rostlin a životního prostředí nikdy se strojem nepracujte:

- s příliš vysokým nebo příliš nízkým tlakem
- za větru
- při teplotách nad 30°C ve stínu
- při přímém ozáření sluncem

Aby se zabránilo škodám na stroji a úrazům, stroj nikdy neprovozovat:

- s hořlavými kapalinami
- s hustými nebo lepkavými kapalinami
- s žíravými a kyseliny obsahujícími látkami
- s kapalinami teplejšími než 30°C

Skladování

- Při přerušení práce stroj nikdy nevystavovat přímému slunečnímu záření a jiným tepelným zdrojům.
- Postřikový prostředek nikdy nenechávejte v nádržce déle než jeden den

- Prostředek na ochranu rostlin skladovat a přepravovat pouze v přípustných nádobách.
- Prostředek na ochranu rostlin nikdy nepřečehovávat v nádobách, které jsou určeny pro potraviny, nápoje a krmivo.
- Postřikový prostředek neskladujte společně s potravinami, nápoji a krmivem.
- Děti a zvířata nepouštět do blízkosti prostředku na ochranu rostlin.
- Stroj skladovat prázdný, bez tlaku a ve vyčištěném stavu.
- Prostředek na ochranu rostlin a stroj skladovat tak, aby se nacházely mimo dosah nepovolaných osob.
- Postřikovač skladovat v suchém stavu tak, aby byl chráněn před mrazem.

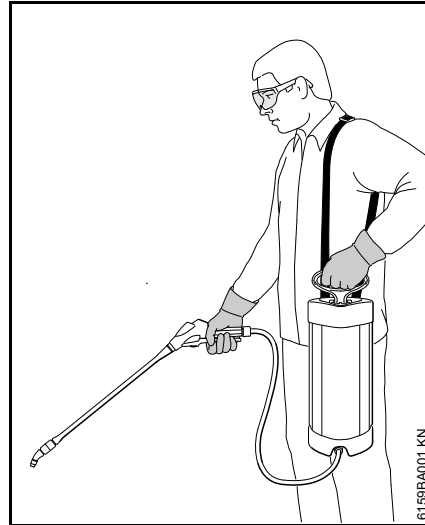
Likvidace

Postřikový prostředek zlikvidujte předpisově a šetrně vůči životnímu prostředí – dodržujte pokyny výrobce postřikového prostředku.

Zbytky prostředku na ochranu rostlin a k výplachu použité kapaliny nikdy nevlévat do vodních toků, výlevků, odvodňovacích a pouličních příkopů, šachet, drenáží.

- Zbytky roztoků a použité nádoby likvidovat podle místních předpisů o odpadech.

Jak stroj držet a vést



Stroj zavěsit závěsným zařízením na levé rameno. Závěsné zařízení nikdy nenosit překříženě, aby ho bylo možné v nouzovém případě rychle sejmut.

Stroj držet pravou rukou za stříkací pistol, levou rukou držet rukojeť čerpadla.

Při práci postupovat jen pomalu vpřed – neustále pozorovat výstupní otvor stříkací trubky – nikdy nechodit dozadu – **hrozí nebezpečí zakopnutí!**

Stroj držet ve vztyčené poloze – vytečením roztoku z nádržky – **hrozí nebezpečí úrazu!**

Při práci

Nikdy nestříkat směrem k jiným osobám – **hrozí nebezpečí úrazu!**

Pozor při náledí, v moku, na sněhu, na svazích nebo na nerovném terénu atd. – **hrozí nebezpečí uklouznutí!**

Dbát na překážky: odpadky, pařezy, kofeny, příkopy – **hrozí nebezpečí zakopnutí!**

Práci včas přerušovat přestávkami, aby se zabránilo stavu únavy a vyčerpání – **hrozí nebezpečí úrazu!**

Pracovat klidně a s rozvahou – pouze za dobrých světelných podmínek a při dobré viditelnosti. Prozíravostí při práci vyloučit jakékoli ohrožení jiných osob.

Nikdy nepracovat na žebříku a na nestabilních stanovištích.

Při práci ve volné přírodě a v zahradách dbát na drobné zvířectvo, které by mohlo být ohroženo.

Nikdy nepracovat v blízkosti elektrických vedení – **hrozí smrtelné úrazy elektrickým proudem!**

Mezi výměnami různých ochranných prostředků celý stroj vyčistěte.

Po skončení práce

Zkontrolovat těsnost všech dílů stroje.

Po skončení práce důkladně umýt nejen stroj, ale umýt si pečlivě i ruce a obličej a případně důkladně vyčistit i oděv.

Osoby a zvířata nepouštět do postřikem ošetřených ploch – na plochy vstupovat až teprve po úplném uschnutí postřikové látky.

Pokyny pro údržbu a opravu

Provádět pouze takové údržbářské a opravářské úkony, které jsou popsány v návodu k použití. Veškeré ostatní práce nechat provést u odborného prodejce.

STIHL doporučuje nechat provádět údržbářské a opravářské úkony pouze u autorizovaného, odborného prodejce výrobků STIHL. Autorizovaným odborným prodejcům výrobků STIHL jsou pravidelně nabízena odborná školení a k jejich dispozici jsou dodávány technické informace.

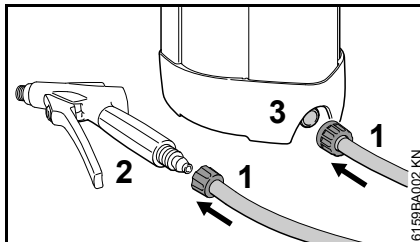
Používat pouze vysokojakostní náhradní díly. Jinak hrozí eventuelní nebezpečí úrazů nebo poškození stroje. V případě dotazů k tomuto tématu se informovat u odborného prodejce.

STIHL doporučuje používat originální náhradní díly STIHL. Jsou svými vlastnostmi optimálně přizpůsobeny jak stroji, tak i požadavkům uživatele.

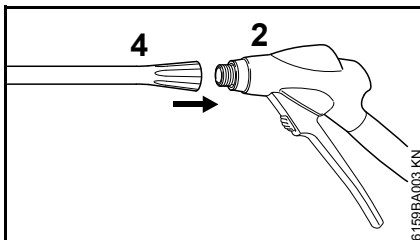
Opravy a servisní práce provádějte jen na odtlakovaném, zcela vyprázdněném a vyčištěném stroji.

Při čištění nádržky, trubičkového a hadičkového systému dbejte na to, aby nikdo nebyl ohrožen zbytky vytékající kapaliny – **hrozí nebezpečí úrazu!**

Kompletace stroje



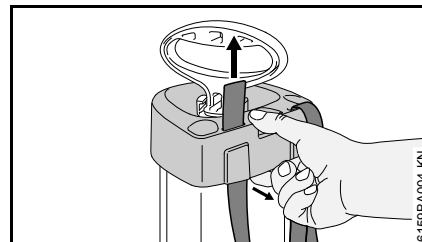
- Hadici (1) namontovat na stříkací pistoli (2).
- Hadici (1) namontovat na roztokovou nádržku (3).



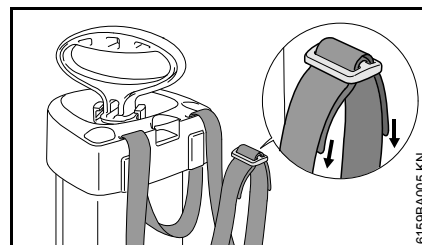
- Stříkací trubku (4) namontovat na stříkací pistoli (2).

Závěsné zařízení

- Sponu stáhnout ze závěsného zařízení.



- Těleso mírně povytáhnout a závěsné zařízení protáhnout zesponu vybráními.



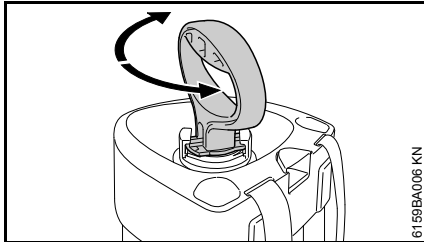
- Konce závěsného zařízení protáhnout sponou.

Ovládací prvky

Před prvním uvedením do provozu se řádně seznámit s funkcí ovládacích prvků.

Čerpadlo

Aretace rukojeti čerpadla

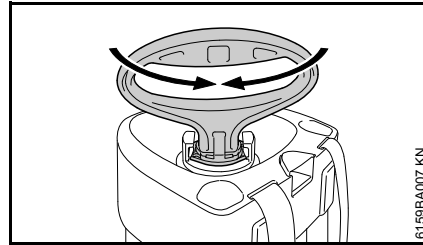


- Rukojeť čerpadla zatlačit dolů a otočit jí tak, až se zaaretuje.

Kdy zaaretovat rukojeť čerpadla:

- při práci
- k zašroubování čerpadla do roztokové nádržky – otáčí se jí ve směru chodu hodinových ručiček
- k vyšroubování čerpadla z roztokové nádržky – otáčí se jí v protisměru chodu hodinových ručiček

Deblokace rukojeti čerpadla



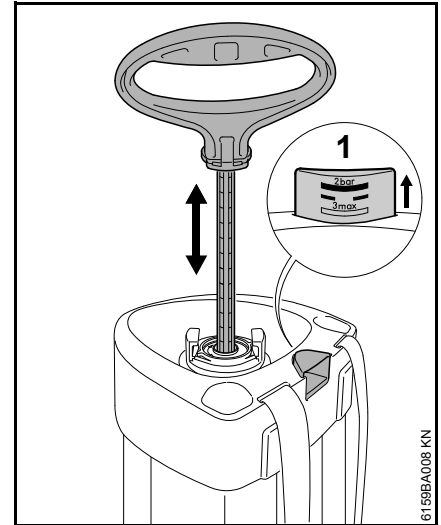
- Rukojeť čerpadla otočit o cca. 1/4 otáčky tak, až se deblokuje a dá se jí volně pohybovat nahoru a dolů.

Kdy deblokovat rukojeť čerpadla:

- k vytvoření tlaku v roztokové nádržce

Roztoková nádržka

Vytvoření tlaku v roztokové nádržce



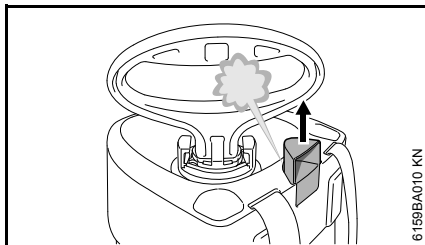
- Rukojeť čerpadla několikrát pohybovat nahoru a dolů – tlak v roztokové nádržce stoupá.

Pístový manometr (1) ukazuje na vliované stupnici tlak v roztokové nádržce.

Čím vyšší je tlak v roztokové nádržce, tím výše stoupá pístový manometr – maximální provozní tlak je 3 bary.

Pokud dojde k překročení maximálního provozního tlaku, je přetlak vypuštěn bezpečnostním ventilem, vestavěným do pístového manometru.

Vypuštění tlaku v roztokové nádržce



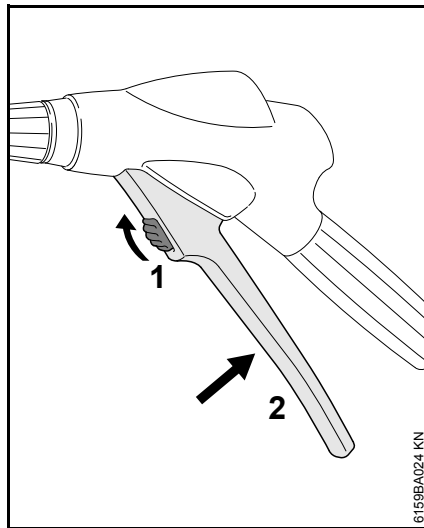
- Pístový manometr za rukojeť zcela vytáhnout – tlak uniká – počkat, až je roztoková nádržka zcela bez tlaku.

Kdy musí být tlak vypuštěn:

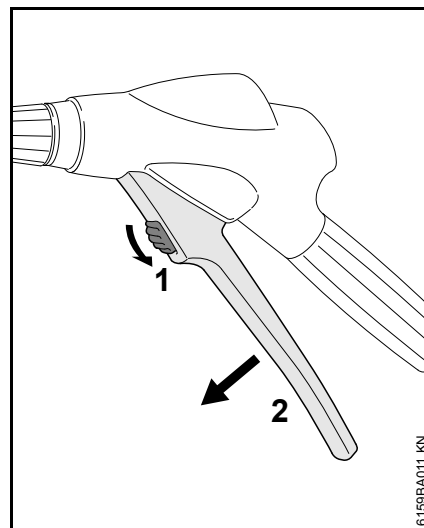
- před plněním roztokové nádržky
- po postřiku
- k vyprázdnění a vyčištění
- před všemi údržbářskými úkony

Stříkácí pistole

Odjištění a zajištění stříkácí pistole

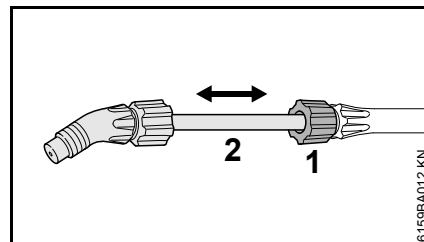


- Pojistnou páčku (1) posunout nahoru – páčka (2) se odjistí a je možné ji zmáčknout.



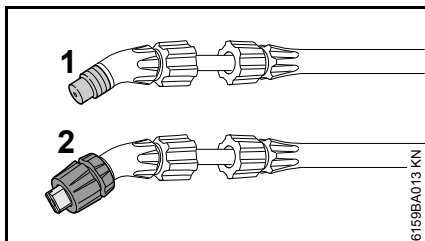
- Pojistnou páčku (1) posunout dolů – páčka (2) se zajistí, tím se zabrání nechtěné aktivaci.

Prodloužení stříkácí trubky



- Přesuvnou matici (1) povolit.
- Prodloužení stříkácí trubky (2) vytáhnout na požadovanou délku a vyrovnat ji do rovné polohy – otvor trysky směruje dolů.
- Přesuvnou matici (1) pevně utáhnout.

Výměna trysky



V závislosti na požadavku lze namontovat trysku s vnitřním kuželem (1) nebo plochou trysku (2).

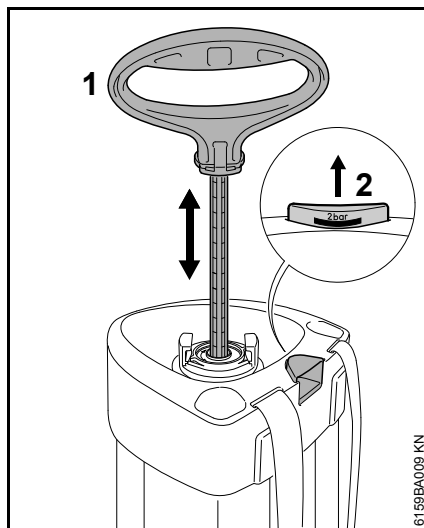
Uvedení stroje do provozu

optická kontrola

Stroj uvést jen tehdy do provozu, když jsou všechny konstrukční díly v pořádku, bez poškození. Dbejte na těsnost nádržky a spojovací hadice.

Zkouška těsnosti

Zkoušku provedte s prázdnou nádržkou.



- Natlakujte nádržku – odjištěnou rukojetí čerpadla (1) zapumpujte několikrát nahoru a dolů, až pístový manometr (2) ukáže tlak ve výši 2 barů.

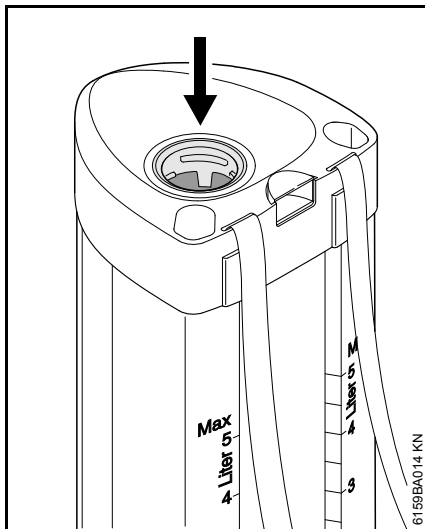
Tlak v nádržce nesmí během příštích 30 minut klesnout o více než 0,5 baru.

- Zaktivovat páčku stříkací pistole – tlak musí unikat.
- Páčku stříkací pistole pustit – tlak nesmí unikat.
- Pístový manometr na rukojeti vytáhnout – tlak musí slyšitelně unikat.
- Nádržku zcela odtlakujte.

Naplněte nádržku

Nádrž musí být bez tlaku.

- Čerpadlo vyšroubujte z nádržky.
- Nádržku bezpečně postavte na rovnou plochu tak, aby byla zajištěna proti převržení.



- Důkladně promíchaný roztok vlij do otvoru (šipka) – nikdy nepřekročit maximální množství naplnění (dbát na stupnici!).
- Čerpadlo opět zašroubujte do nádržky.

Postřik

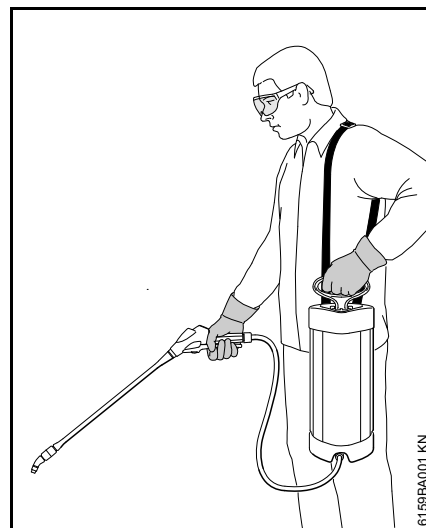
optická kontrola

Stroj uvést jen tehdy do provozu, když jsou všechny konstrukční díly v pořádku, bez poškození. Dbát je třeba zejména na těsnost roztokové nádržky a hadicového spojení.

Postřik

- Vytvořit tlak – držadlem čerpadla několikrát pohybovat nahoru a dolů tak, až pístový manometr ukáže potřebný tlak – viz "Přehled tlaku / množství".
- Aretace rukojeti čerpadla

Pracovní tlak / přehled menu – viz "Technická data"



- Roztokovou nádržku zavěsit závěsným zařízením na levé rameno.
- Stiskněte pistoli a stále dbejte na optimální pracovní tlak
- Pokud pracovní tlak poklesne o více než 0,5 baru (7,25 psi), obnovte ho dodatečným zapumpováním.

Po stříkání

- Tlak kompletně z nádržky vypustit.
- Čerpadlo vyšroubujte z nádržky.
- Nádržku vyprázdněte na dobře provětrávaném místě – zbytky postřikové látky vylijte do vhodné nádoby.

Zbytky postřikové látky podle předpisů a životního prostředí zlikvidovat – dbát na pokyny výrobce postřikové látky na ochranu rostlin.

- Nádržku vypláchněte čistou vodou
- Nádržku naplňte čistou vodou, pumpujte a stříkejte, dokud se nádržka vyprázdněná nevyprázdní a zcela neodtlakuje.
- Celý stroj otřít vlhkým hadrem.

Skladování stroje

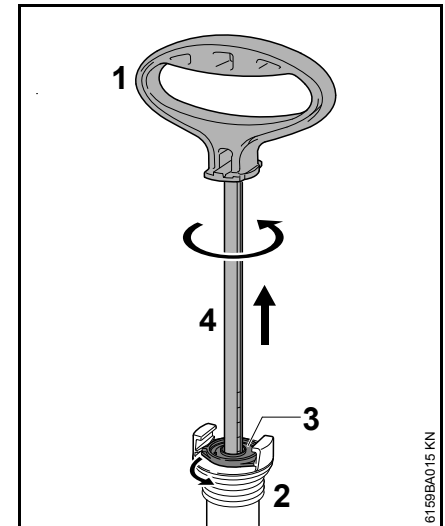
- Pro vysušení a skladování nádržky a čerpadlo uložte odděleně od sebe.
- Stroj skladovat v suchém prostředí, chráněném před slunečním zářením a mrazem.

Kontrola a údržba prováděná uživatelem

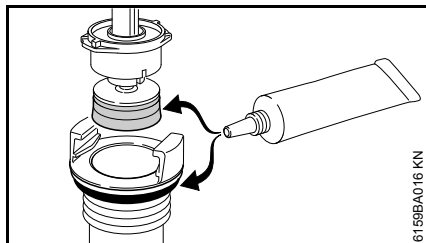
Čerpadlo

Demontáž

- Čerpadlo vytočit z roztokové nádržky.
- Čerpadlo pevně držet za válcovou tyč a držadlo čerpadla deblokovat.

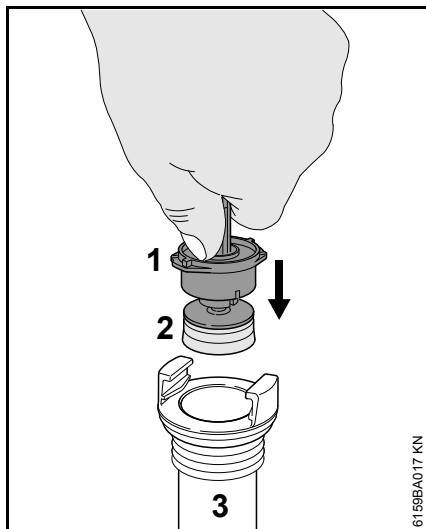


- Držadlo čerpadla (1) vytáhnout až na doraz z válcové tyče (2).
- Zatáhnout za držadlo čerpadla a otáčet jím v protisměru chodu hodinových ručiček tak, až se vodící zátka (3) z válcové tyče uvolní.
- Pístní tyč (4) vytáhnout z válcové tyče.

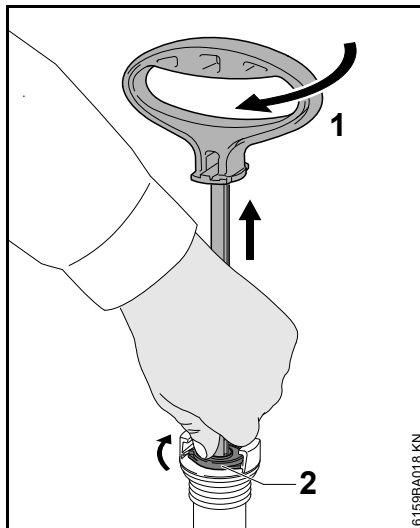


- Manžetu pístu a O-kroužek namažte mazivem pro potravinářské účely

Montáž

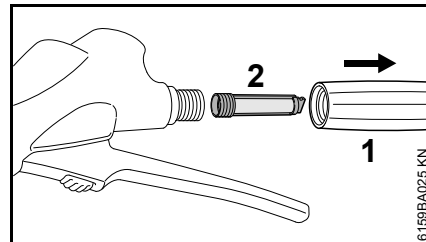


- Vodící zátku (1) s pístní manžetou (2) vsunout do válcové tyče (3).
- Vodící zátku (1) pevně držet palcem a zamáčknout ji do válcové tyče.

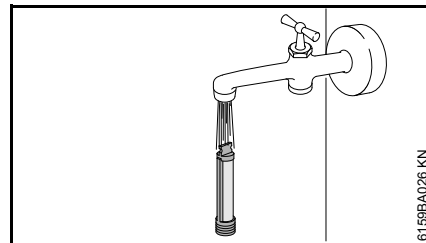


- Rukojeť čerpadla (1) až na doraz vytáhnout.
- Rukojeť čerpadla (1) otáčet ve směru chodu hodinových ručiček – tak, až se vodící zátku (2) zaaretuje ve válcové tyči.
- Rukojeť čerpadla (1) zatlačit dolů a zaaretovat ji.
- Čerpadlo opět vešroubovat do roztokové nádrčky.

Čištění filtru

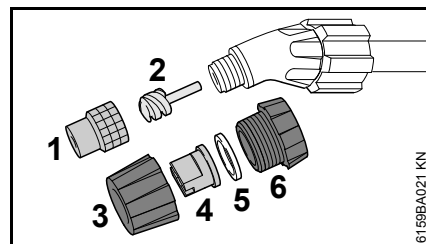


- Rukojeť (1) odšroubovat ze stříkací pistole a filtr (2) vytáhnout.



- Filtr vypláchnout pod tekoucí vodou.

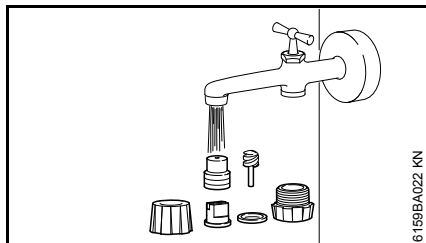
Čištění trysky



- Trysku s vnitřním kuželem (1) se šroubovitou vložkou (2) odšroubovat ze stříkací trubky

nebo

- plochou trysku odšroubovat ze stříkací trubky.
- Přesuvnou matici (3) odšroubovat z tělesa trysky (6) a trysku (4) s těsnícím kroužkem (5) sejmout.

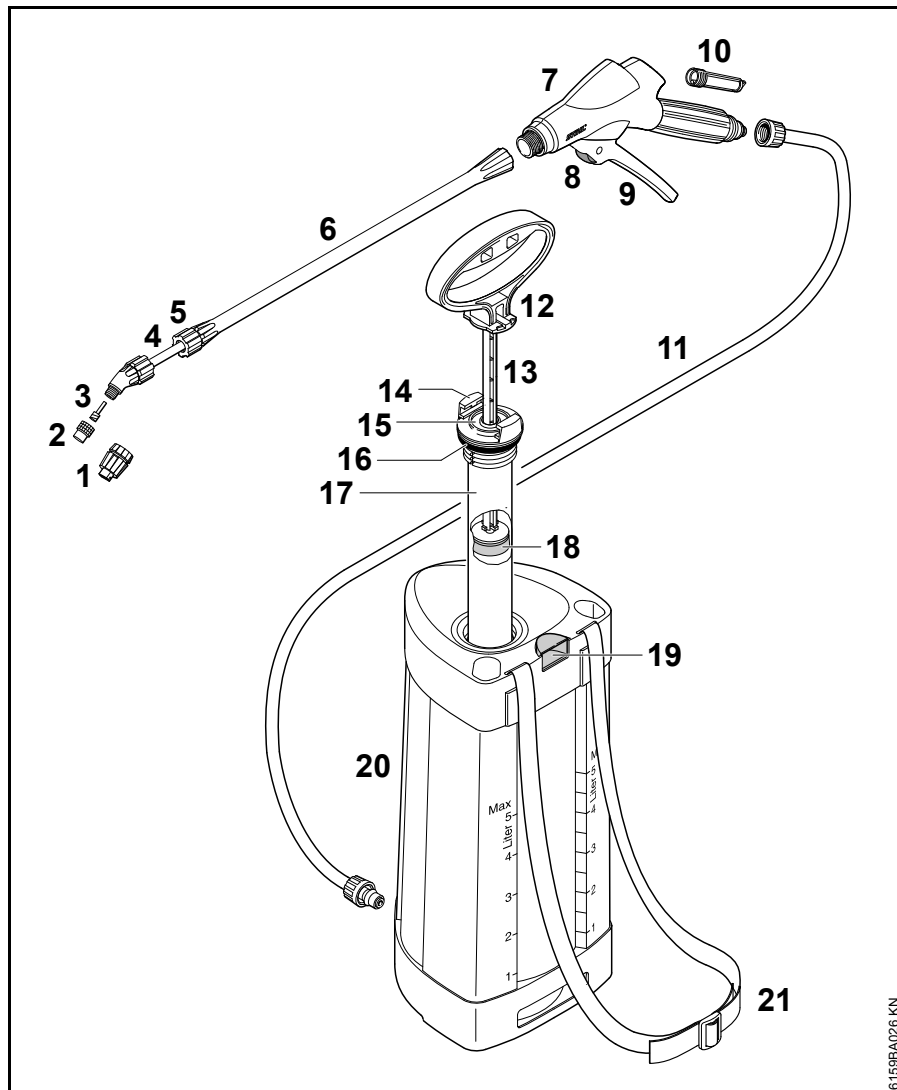


- Díly vypláchnout pod tekoucí vodou a opět je smontovat.

Pokyny pro údržbu a ošetřování

Následující údaje se vztahují na běžné pracovní podmínky. V případě delší denní pracovní doby je třeba uvedené časové intervaly odpovídajícím způsobem zkrátit.		před započítáním práce	po ukončení práce resp. denně	týdně	měsíčně	ročně	při provozní závadě	při poškození	podle potřeby	po 50 použitích
Kompletní stroj	optická kontrola (stav, těsnost)	X								
	vyčistit		X							
Nádržka, hadicový systém, ocelová trubka	vyprázdnit		X							
	vyčistit		X							
hubice	vyčistit		X				X			
filtr	vyčistit					X	X			X
Pistní manžeta	namazat tukem					X	X			X
O-kroužek	namazat tukem					X				X
Bezpečnostní nálepka	vyměnit							X		

Důležité konstrukční prvky



- 1 plochá tryska
- 2 tryska s vnitřním kuželem
- 3 šroubovitá vložka
- 4 prodloužení stříkací trubky
- 5 přesuvná matice
- 6 stříkací trubka
- 7 stříkací pistole
- 8 pojistná páčka
- 9 páčka
- 10 filtr
- 11 hadička
- 12 rukojeť čerpadla
- 13 pístní tyč
- 14 aretace na válci čerpadla
- 15 vodící zátka
- 16 O-kroužek
- 17 válec čerpadla
- 18 pístní manžeta
- 19 pístový manometr / bezpečnostní ventil
- 20 roztoková nádržka
- 21 závěsné zařízení

6.150BA026 KN

Technická data

Hydraulická data

Postřikový tlak, max.:	3 bary (43,50 psi)
Objemový proud, max.:	1,0 l/min (61,02 krychlovýc h palců/min)
Množství naplnění, max.:	5 l (1,32 US galonu)
Celkový objem:	6,4 l (1,69 US galonu)
Provozní teplota, max.:	30° C (86 °F)
Technické zbytkové množství postřikové látky:	<0,04 l (1,4 unce)
Reaktivní síla:	<5 N (1,12 lbf.)

Pracovní tlak / přehled menu

Stříkací tlak	Průtočné množství s tryskou s vnitřním kuželem
1,5 bar (21,75 psi)	0,49 l/min (29,9 krychlových palců/min)
2,0 bar (29 psi)	0,56 l/min (34,17 krychlových palců/min)
3,0 bar (43,5 psi)	0,69 l/min (42,11 krychlových palců/min)

Hmotnost

Hmotnost bez náplně:	1,3 kg (2,9 lb.)
-------------------------	------------------

Provozní poruchy a jejich odstranění

Před započetím stroj tak dlouho vyprazdňovat stříkáním, až se tlak plně odbourá – při úkonech na stroji může při neodbouraném tlaku postříková látka nekontrolovatelně vystříknout.

Po provedených úkonech provést zkušební chod s čistou vodou.

Porucha	Příčina	Odstranění závady
Při čerpání nevzniká žádný tlak.	Čerpadlo není pevně zašroubované.	Čerpadlo pevně zašroubovat se zaaretovanou rukojetí čerpadla.
	O-Ring na čerpadle je poškozen.	O-Ring vyměnit.
	Pístní manžeta je poškozená.	Pístní manžetu vyměnit.
Pouze postříkový paprsek – žádné rozptylování	Šroubovitá vložka v trysce chybí.	Šroubovitou vložku vložit do trysky.
Tryska nestříká – v nádržce je tlak	Tryska / šroubovitá vložka / nebo filtr jsou ucpané.	Trysku / šroubovitou vložku / nebo filtr vyčistit.
Do čerpadla vniká kapalina.	Ventilová podložka je znečištěná nebo poškozená.	Ventilovou podložku vyčistit nebo vyměnit.
Pístový manometr neukazuje žádný tlak nádržky, bezpečnostní ventil reaguje příliš brzy.	Pístový manometr je defektní.	Vyměňte přístroj


Pokyny pro opravu

Uživatelé tohoto stroje smějí provádět pouze takové údržbářské a ošetrovací úkony, které jsou popsány v tomto návodu k použití. Obsáhlejší opravy smějí provádět pouze odborní prodejci.

STIHL doporučuje nechat provádět údržbářské a opravářské úkony pouze u autorizovaného, odborného prodejce výrobků STIHL. Autorizovaným odborným prodejcem výrobků STIHL jsou pravidelně nabízena odborná školení a k jejich dispozici jsou dodávány Technické informace.

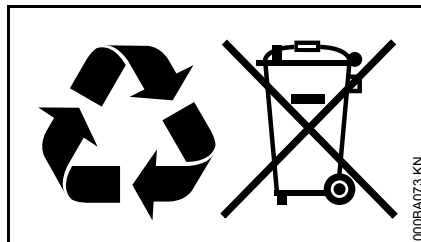
Při opravách do stroje montovat pouze firmou STIHL pro daný typ stroje povolené náhradní díly nebo technicky adekvátní díly. Používat pouze vysokojakostní náhradní díly. Jinak hrozí eventuální nebezpečí úrazů nebo poškození stroje.

Firma STIHL doporučuje používat originální náhradní díly značky STIHL.

Originální náhradní díly značky STIHL se poznají podle číselného označení náhradních dílů STIHL, podle loga **STIHL** a případně podle znaku  pro náhradní díly STIHL (na drobných součástkách může být také uveden pouze tento znak).

Likvidace stroje

Při likvidaci dbát na v dané zemi platné předpisy o likvidaci.



Výrobky STIHL nepatří do domácího odpadu. Výrobek STIHL, akumulátor, příslušenství a obal odevzdat do sběrný pro recyklaci zohledňující ochranu životního prostředí.

Aktuální informace o likvidaci jsou k dostání u odborného, autorizovaného prodejce výrobků STIHL.

Prohlášení o konformitě EU

ANDREAS STIHL AG & Co. KG
Badstr. 115
D-71336 Waiblingen

Německo

prohlašuje ve vlastní zodpovědnosti, že

konstrukce:	postřikovač
tovární značka:	STIHL
typ:	SG 31
sériová identifikace:	4255

splňuje odpovídající ustanovení směrnice 2006/42/EG.

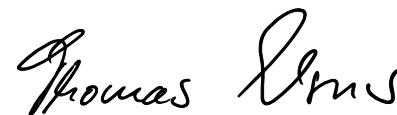
Technické podklady jsou uloženy u:

ANDREAS STIHL AG & Co. KG
Produktzulassung

Waiblingen, 28.10.2016

ANDREAS STIHL AG & Co. KG

V zast.



Thomas Elsner

Vedoucí managementu výrobků a služeb

CE

Adresy

Hlavní sídlo firmy STIHL

ANDREAS STIHL AG & Co. KG
Postfach 1771
71307 Waiblingen

Distribuční společnosti STIHL

NĚMECKO

STIHL Vertriebszentrale AG & Co. KG
Robert-Bosch-Straße 13
64807 Dieburg
Telefon: +49 6071 3055358

RAKOUSKO

STIHL Ges.m.b.H.
Fachmarktstraße 7
2334 Vösendorf
Telefon: +43 1 86596370

ŠVÝCARSKO

STIHL Vertriebs AG
Isenrietstraße 4
8617 Mönchaltorf
Telefon: +41 44 9493030

ČESKÁ REPUBLIKA

Andreas STIHL, spol. s r.o.
Chrlická 753
664 42 Modřice

Dovozci firmy STIHL

BOSNA-HERCEGOVINA

UNIKOMERC d. o. o.
Bišće polje bb
88000 Mostar
Telefon: +387 36 352560
Fax: +387 36 350536

CHORVATSKO

UNIKOMERC – UVOZ d.o.o.
Sjedište:
Amruševa 10, 10000 Zagreb

Prodaja:
Ulica Kneza Ljudevita Posavskog 56,
10410 Velika Gorica
Telefon: +385 1 6370010
Fax: +385 1 6221569

TURECKO

SADAL TARIM MAKİNALARI DIŞ
TİCARET A.Ş.
Alsancak Sokak, No:10 I-6 Özel Parsel
34956 Tuzla, İstanbul
Telefon: +90 216 394 00 40
Fax: +90 216 394 00 44

0458-595-1021-A

tschechisch



www.stihl.com



0458-595-1021-A