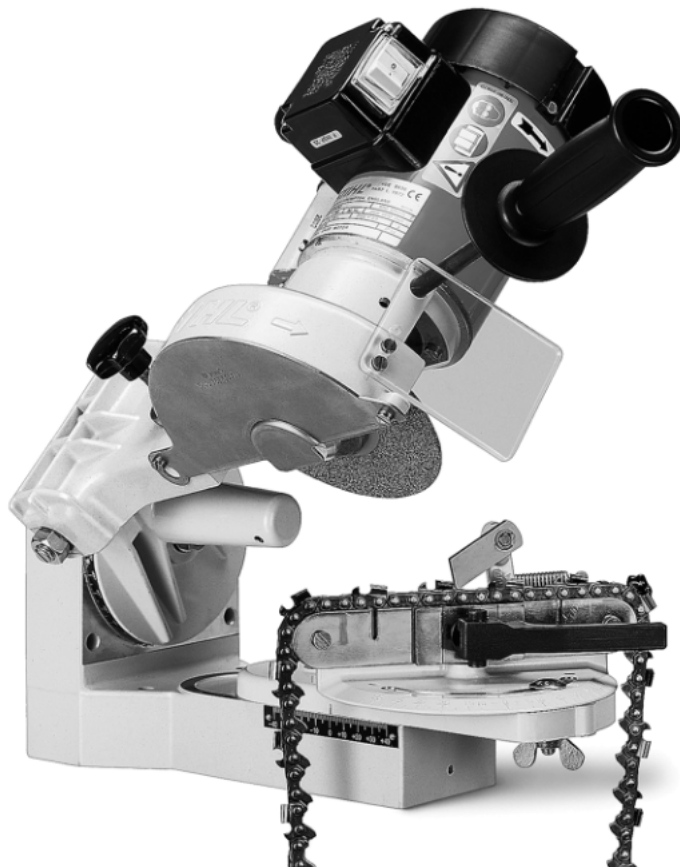


STIHL

STIHL USG

Návod k použití



Obsah

Vysvětlivky k tomuto návodu k použití	2
Bezpečnostní pokyny	2
Účel použití	4
Montáž přístroje	4
Volba brusného kotouče	6
Nasazení brusného kotouče	7
Zapnutí motoru	8
Zkušební chod	8
Seřizovací stupnice	9
Ostření pilového řetězu – příprava	9
Ostření pilového řetězu	15
Úprava omezovače hloubky	17
Orovnání brusného kotouče	18
Ostření zubů motorových zahradních nůžek – příprava	19
Ostření zubů motorových zahradních nůžek	22
Ostření pilových kotoučů – příprava	25
Ostření pilových kotoučů	28
Pokyny pro údržbu a ošetřování	29
Jak minimalizovat opotřebení a jak zabránit poškození	30
Důležité konstrukční prvky	31
Technická data	32
Pokyny pro opravu	32
Likvidace stroje	33
Prohlášení o konformitě EU	33
Adresy	34

Vážená zákaznice, vážený zákazníku, děkujeme Vám, že jste se rozhodli pro jakostní výrobek firmy STIHL.

Tento produkt byl vyroben za použití moderních výrobních technologií a obsáhlých opatření pro zajištění jakosti. Snažíme se udělat vše pro to, abyste s tímto výrobkem byli spokojeni a mohli s ním bez problémů pracovat.

Pokud budete mít dotazy týkající se Vašeho stroje, obraťte se laskavě buď na Vašeho obchodníka či přímo na naši distribuční společnost.

Váš



Dr. Nikolas Stihl

STIHL

STIHL USG

Tento návod k použití je chráněn autorským zákonem. Veškerá práva zůstávají vyhrazena, zejména právo reprodukce, překladu a zpracování elektronickými systémy.

Vysvětlivky k tomuto návodu k použití

Obrázkové symboly

Veškeré na stroji zobrazené symboly jsou vysvětleny v tomto návodu k použití.

Označení jednotlivých textových pasáží

VAROVÁNÍ

Varování jak před nebezpečím úrazu či poranění osob, tak i před závažnými věcnými škodami.

UPOZORNĚNÍ

Varování před poškozením stroje jako celku či jeho jednotlivých konstrukčních částí.

Další technický vývoj

STIHL se neustále zabývá dalším vývojem veškerých strojů a přístrojů; z tohoto důvodu si musíme vyhradit právo změny objemu dodávek ve tvaru, technice a vybavení.

Z údajů a vyobrazení uvedených v tomto návodu k použití nemohou být proto odvozovány žádné nároky.

Bezpečnostní pokyny



Dotanková bezpečnostní opatření jsou při práci s tímto ostřicím přístrojem nezbytná.



Ještě před prvním uvedením stroje do provozu si bezpodmínečně přečtěte celý návod k použití a bezpečně ho uložte pro pozdější použití. Nedodržování bezpečnostních pokynů může být životu nebezpečné.



Dodržovat specifické bezpečnostní předpisy země, např. příslušných oborových sdružení, úřadů pro bezpečnost práce a pod.

Pokyn pro každého, kdo bude s přístrojem pracovat poprvé: Nechte si ukázat od prodáváče nebo jiné, práce se strojem znalé osoby, jak se s ním bezpečně zachází.

Nezletilí nesmějí s tímto ostřicím přístrojem pracovat – s výjimkou mladistvých nad 16 let, kteří se pod dohledem zaučují.

Děti, zvířata a diváky nepouštět do blízkosti stroje.

Používat pouze brusná tělíska, které firma STIHL dodala nebo které pro montáž výslovně povolila.

Jiná brusná tělíska nesmějí být používána – hrozí zvýšené nebezpečí úrazu!

Motor startovat pouze když je síťové napětí identické s provozním napětím motoru.

Oblečení a výstroj

Nosit předpisům odpovídající oblečení a výstroj.

Při ostření vznikající brusný prach může být zdraví škodlivý. Bezpodmínečně používat odsávací zařízení nebo nosit ochrannou dýchací masku.

Při ostření odletují jiskry – hrozí nebezpečí úrazu očí!



Noste bezpodmínečně ochranné brýle a "osobní" protihlukovou ochranu – např. ochranné kapsle do uší.



Oblečení musí být účelné a nesmí překážet v pohybu. Těsně přiléhající oděv – pracovní overal, v žádném případě pracovní plášť.

Nikdy nenosit oděvy, které by se mohly zachytit v pohyblivých částech přístroje – ani žádné šály, kravaty, šperky či ozdoby. Dlouhé vlasy svázat a zajistit.



Noste bezpečnostní boty s hrubou podrážkou a ocelí vyztuženou špičkou.



Nosit robustní pracovní rukavice z odolného materiálu (například kůže).

Před započetím práce

Zkontrolovat stav provozní bezpečnosti ostřícího přístroje. Nikdy neprovozovat při poškozeném síťovém připojovacím kabelu nebo poškozeném brusném kotouči – hrozí nebezpečí úrazu!

Napětí a kmitočty přístroje (viz typový štítek) musejí být identické s napětím a kmitočty elektrické sítě.

Připojovací kabel vést a označit tak, aby nemohlo dojít k jeho poškození a aby nikdo nebyl ohrožen – hrozí nebezpečí zakopnutí!

Připojovací kabel nepoškodit přejetím, zmáčknutím, zátahem a pod., chránit ho před horkem, olejem a ostrými hranami.

Před pracemi na ostřícím přístroji zajistit, aby byl ostřící přístroj vypnutý – hrozí nebezpečí úrazu!

Profil brusného kotouče kontrolovat pouze při vypnutém motoru a nepohybujícím se brusném kotouči – hrozí nebezpečí úrazu!



Dbát na vnější průměr brusného kotouče.



Průměr otvoru v rozbrušovacím kotouči pro vřeteno a hřídel ostřícího přístroje musejí spolu souhlasit.

Zkontrolovat, není-li otvor pro vřeteno poškozen. Nikdy nepoužívat brusný kotouč, jehož otvor pro vřeteno je poškozen – hrozí nebezpečí úrazu!



Přípustné otáčky brusného kotouče musejí být stejně vysoké nebo vyšší než maximální otáčky hřídele ostřícího přístroje! – Viz "Technická data".

Použité brusné kotouče před montáží zkontrolovat, nevykazují-li praskliny, nadměrné opotřebení a eventuální poškození otvoru pro vřeteno.

Při práci

Při broušení vznikají žhavé částice materiálu. Pokud tyto částice materiálu dopadnou na hořlavý materiál, hrozí nebezpečí požáru.

Skladování brusných kotoučů

Brusné kotouče uskladňovat v suchu a v prostorách bez mrazu, při konstantní teplotě – hrozí nebezpečí rozlomení či popraskání!

Brusný kotouč stále chránit před nárazovým dotykem země či předmětů.

Pokyny pro údržbu a opravy

Před veškerými údržbářskými úkony vytáhnout síťovou vidlici ze zásuvky.

Provádět pouze takové údržbářské a opravářské úkony, které jsou popsány v návodu k použití. Veškeré ostatní práce nechat provést u odborného prodejce.

STIHL doporučuje nechat provádět údržbářské a opravářské úkony pouze u autorizovaného, odborného prodejce výrobků STIHL.

STIHL doporučuje používat originální náhradní díly STIHL. Jsou svými vlastnostmi optimálně přizpůsobeny jak stroji, tak i požadavkům uživatele.

Na stroji neprovádět žádné změny – mohlo by to vést k ohrožení bezpečnosti.

Účel použití

Ostřícím přístrojem STIHL USG mohou být ostřeny pilové řetězy STIHL Oilomatic, nože zahradních nůžek a pilové kotouče.

K ostření řetězů se špičatými zuby, nožů motorových zahradních nůžek a pilových kotoučů je třeba použít přídatná zařízení – výkyvný suport pro řetězy se špičatými zuby, výkyvný suport pro nože lišt motorových zahradních nůžek resp. výkyvný suport pro pilové kotouče.

Potřebné nastavovací hodnoty a brusné kotouče jsou uvedeny v příbalovém informačním letáčku 0457 716 0000.

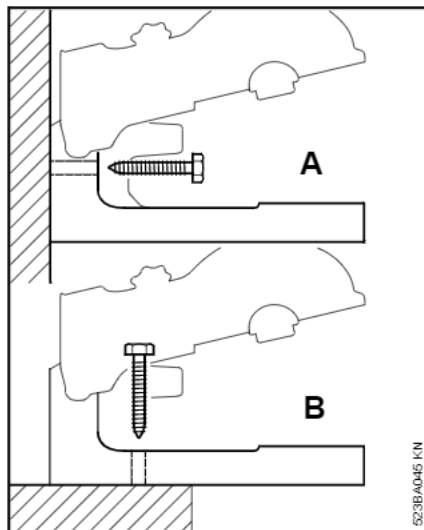
Použití stroje k jiným účelům není dovoleno a může vést k úrazům nebo k poškození stroje. Na výrobku neprovádět žádné změny – i to by mohlo vést k úrazům nebo poškození stroje.

Montáž přístroje

Přístroj může být přimontován na zeď nebo na pracovní stůl.

Při montáži na pracovní stůl musí přístroj přesahovat přes pracovní stůl nejméně 120 mm.

Pouze při použití přídatného zařízení pro nože postřihové lišty zahradních nůžek: Při montáži na zeď musí být mezi zdí a přístrojem zachována vzdálenost minimálně 450 mm, aby bylo možné postřihovou lištu zahradních nůžek posunovat. Doporučení: montáž na pracovní stůl.

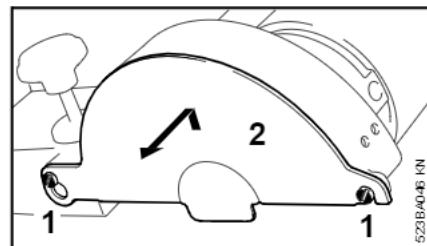


Připevnění stroje šrouby:

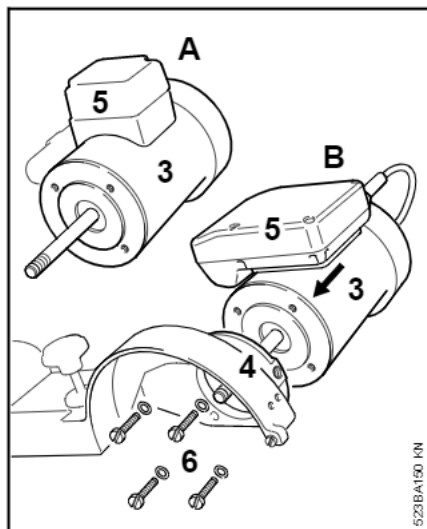
- Na zeď (A) třemi vhodnými šrouby o \varnothing 8 mm (např. šrouby do dřeva \varnothing 8 mmx100 mm dlouhými DIN 571-St), podložkami \varnothing 8,4 mm

a vhodnými hmoždinkami (např. plastovými hmoždinkami 10x50 mm).

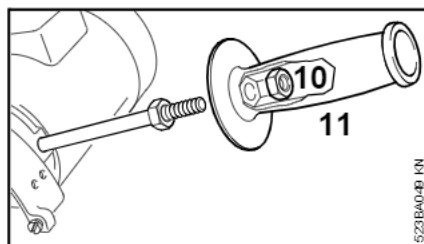
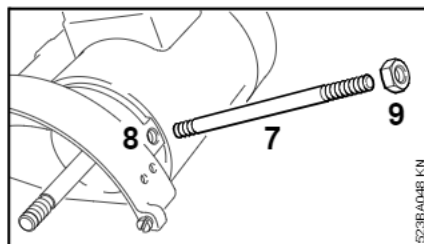
- Na pracovní stůl (B) dvěma vhodnými šrouby o \varnothing 8 mm (např. šrouby do dřeva \varnothing 8 mmx100 mm dlouhými DIN 571-St) a podložkami \varnothing 8,4 mm



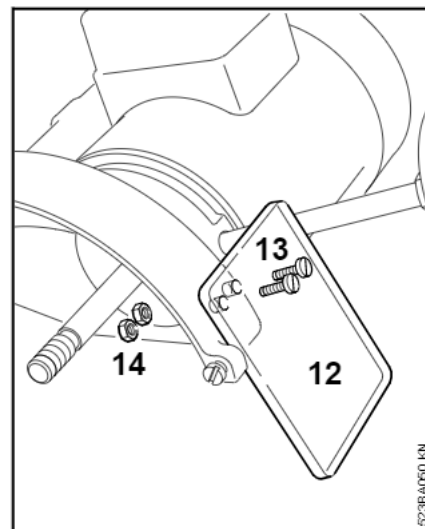
- Šrouby (1) M5x10 povolit, ochranný plech (2) nadzdvihnout a sejmout.



- Elektromotor (3) připojit přírubou na kyvné rameno (4) – spínací (5) skříňka musí směřovat nahoru.
- Zašroubovat čtyři šrouby s válcovou hlavou (6) M5x22 a křížem je pevně utáhnout.

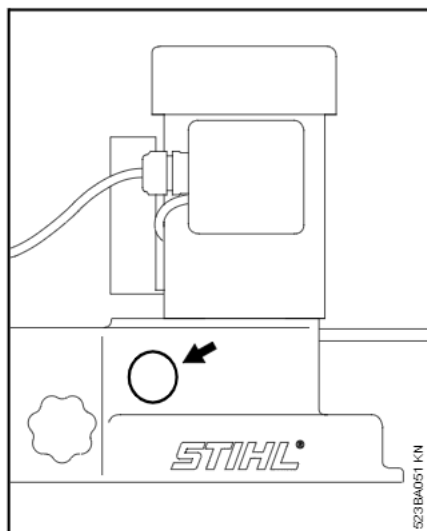


- Závrtný šroub (7) M10x145, krátkým závitem zašroubovat do otvoru (8) na skříni.
- Matici (9) M10 našroubovat až na doraz na závrtný šroub.
- Matici (10) M10 vložit do šestihranu rukojeti (11) – rukojet' našroubovat a pevně utáhnout.



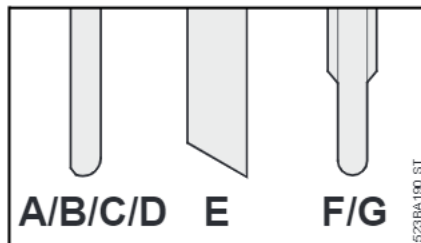
- Ochrannou destičku (12) přiložit na ochranný kryt a otvory nastavit tak, aby se kryly.
- Šrouby (13) M4x12 prostrčit otvory.
- Matice (14) M4 našroubovat a šrouby pevně utáhnout.
- Ochranný plech opět namontovat.

Pracovní lampa (podle druhu provedení)



- Požadované místo lomu (licí kůru) trnem prorazit.
- Hrany lomu kulatým pilníkem odhrotovat.
- Objímku lampy prostrčit zvenčí otvorem a sešroubovat se závitovým kroužkem.

Volba brusného kotouče



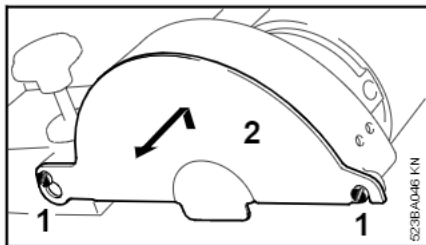
- Brusný kotouč (A) 5203 750 7010 (poloviční rádius 2,4 mm)
- Brusný kotouč (B) 5203 750 7013 (poloviční rádius 2,0 mm)
- Brusný kotouč (C) 5203 750 7017 (poloviční rádius 1,7 mm)
- Brusný kotouč (D) 5202 750 7010 (poloviční rádius 2,8 mm)
- Brusný kotouč (E) 5203 750 7015
- Diamantový brusný kotouč (F) 5203 757 0901
- Diamantový brusný kotouč (G) 5203 757 0906

**Brusný Vložka
kotouč**

- | A | B | C | D |
|---|---|---|---|
| Pilové kotouče, nůžky na živý plot, pilové řetězy Oilomatic s roztečí: 3/8", 0.325" | Pilové řetězy Oilomatic s roztečí: 1/4", 3/8" P | Pilové řetězy Oilomatic s roztečí: 1/4" P | Pilové řetězy Oilomatic s roztečí: 0.404" |

- E Pilové řetězy Oilomatic: omezovač hloubky
- F Pilový kotouč z tvrdokovu, pilové řetězy Oilomatic: 3/8" Rapid Duro (RD), 3/8" Rapid Duro R (RDR)
- G Pilové řetězy Oilomatic: 3/8" P Picco Duro 3 (PD3), .32 5" Rapid Duro 3 (RD3), 3/8" Rapid Duro 3 (RD3)

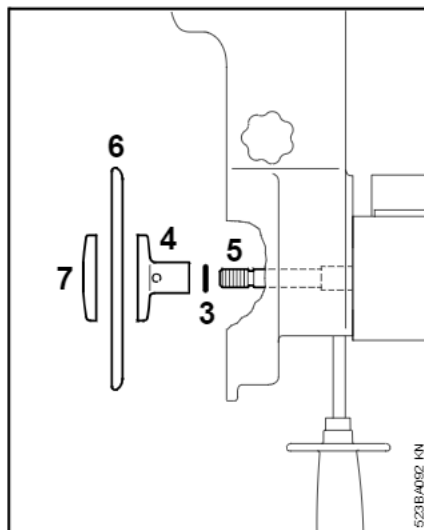
Nasazení brusného kotouče



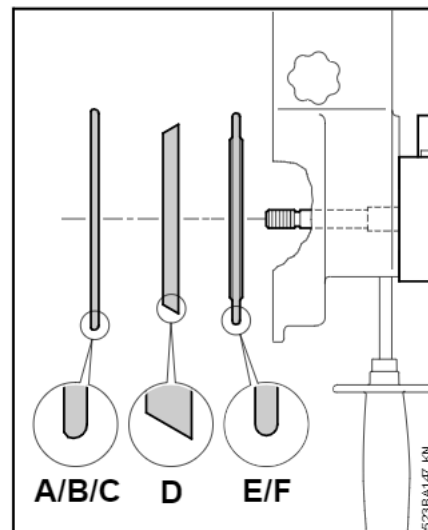
! VAROVÁNÍ

Před upnutím zkontrolovat zvukovou zkouškou nepoškozený stav. Poškozené brusné kotouče nesmějí být používány – hrozí nebezpečí úrazu!

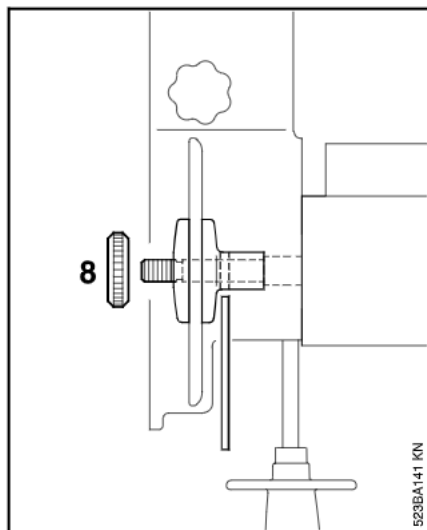
- Šrouby (1) M5x10 povolit, ochranný plech (2) nadzdvihnout a sejmout.



- Kruhové těsnění (3) vložit do drážky distančního kusu (4) a s přírubou směřující na odvrácenou stranu od motoru nasunout na hřídel motoru (5) – vsadit potřebný brusný kotouč (6) a přitlačný kotouč (7) nastříčit vypouklou stranou směřující na odvrácenou stranu od motoru na hřídel motoru.



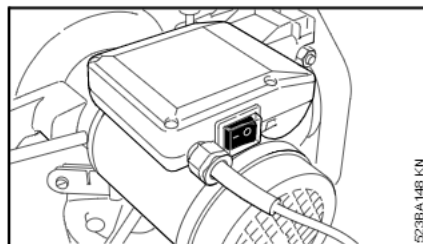
Brusný kotouč	Směr vestavění
A/B/C	Rádius směřuje k motoru (doprava)
D	Větší vnější průměr směřuje k motoru (doprava)
E/F	libovolný



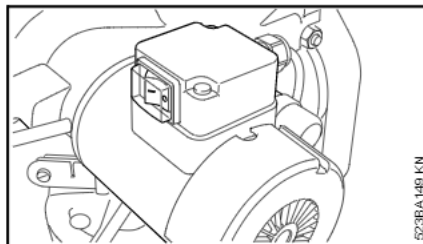
- Příčné otvory distančního kusu a hřídele uvést do souladu a zajistit zástrčným trnem.
- Brusný kotouč vroubkovanou maticí (8) pevně utáhnout – levotočivý závit.
- Zástrčný trn vyjmout.
- Ochranný plech opět namontovat.

Zapnutí motoru

Varianta A



Varianta B



Polohy spínače

Poloha spínače 0 – ostřící přístroj je vypnutý

Poloha spínače I – ostřící přístroj je zapnutý

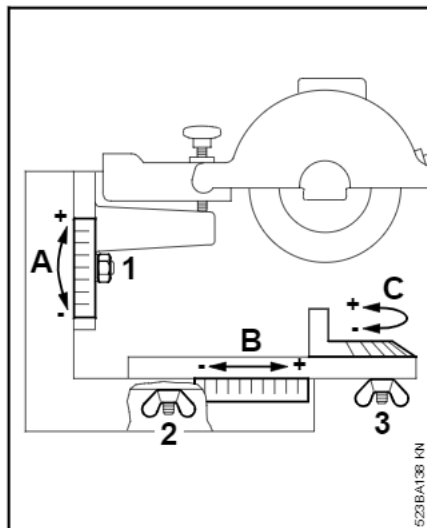
- K zapnutí nastavit spínač přístroje do polohy I.

Zkušební chod

Po každé montáži

- prostor hrozícího nebezpečí uzavřít
- brusný kotouč nechat běžet nejméně jednu minutu s přípustnými maximálními otáčkami

Seřizovací stupnice



Stupnice A

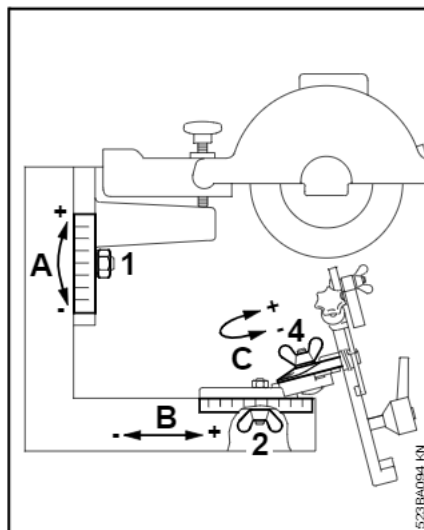
- Matici (1) povolit, nastavit úhel.
- Matici pevně utáhnout.

Stupnice B

- Povolit křídlatou matici (2) na spodní straně stojanu, nastavit hodnotu.
- Křídlatou matici pevně utáhnout.

Stupnice C

- Povolit křídlatou matici (3), nastavit úhel.
- Křídlatou matici pevně utáhnout.



Stupnice C (přídavné zařízení pro pilové kotouče)

- Povolit křídlatou matici (4), nastavit úhel.
- Křídlatou matici pevně utáhnout.

Ostření pilového řetězu – příprava

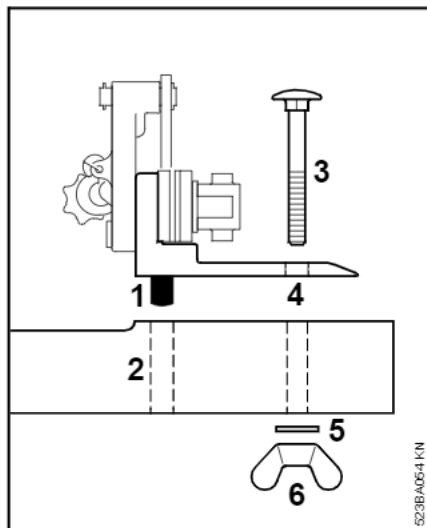
 UPOZORNĚNÍ

Pilový řetěz zkontrolovat.

Poškozené nebo opotřebované části řetězu obnovit a nové díly přizpůsobit tvaru a stupni opotřebování ostatních dílů a patřičně je opravit.

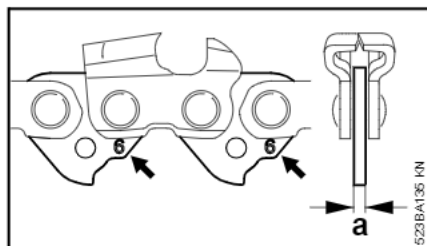
- Zvolit brusný kotouč – viz příbalový letáček 0457 716 0000.
- Brusný kotouč nasadit – viz "Nasazení brusného kotouče".
- Provést zkušební chod brusného kotouče – viz "Zkušební chod".
- Motor vypnout.
- Zkontrolovat tvar brusného kotouče a případně ho orovnat – viz "Orovnání brusného kotouče".

Montáž přídatného zařízení pro pilové řetězy



- Čep (1) zasunout do otvoru (2) stojanu.
- Šroub (3) prostrčit drážkou (4).
- Podložku (5) nasunout a křídlatou maticí (6) lehce utáhnout.

Zjištění tloušťky vodičích článků



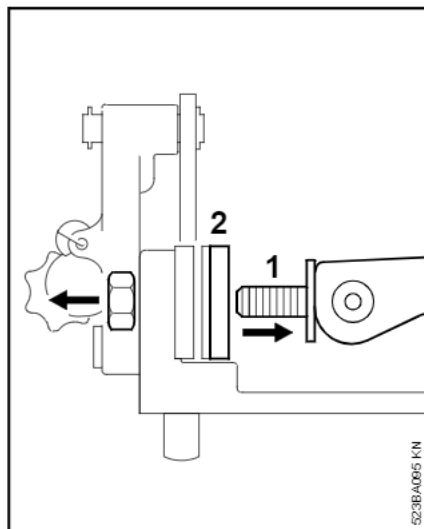
Upínací přípravek musí být přizpůsoben tloušťce vodičeho článku.

Tloušťka vodičeho článku:

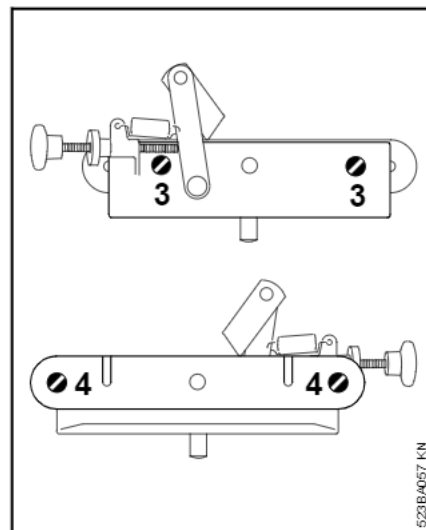
- Rozměr "a" zjistit pomocí posuvného měřítka nebo
- načíst číslici (šipka)

Číslice	Tloušťka vodičeho článku
1	1,1 mm
3	1,3 mm
5	1,5 mm
6	1,6 mm
0	2,0 mm

Přizpůsobení upínacího přípravku

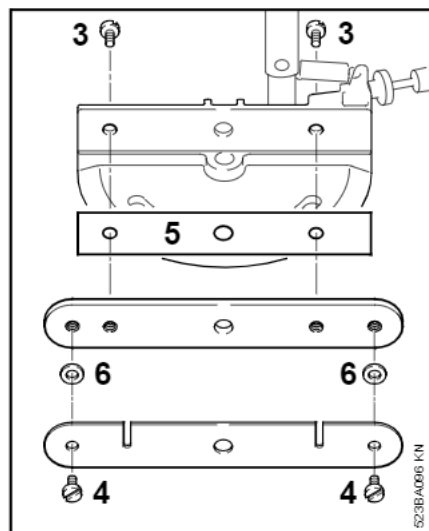


- Upínací vidlici (1) vytočit.
- Upínací desku (2) a matici sejmout.



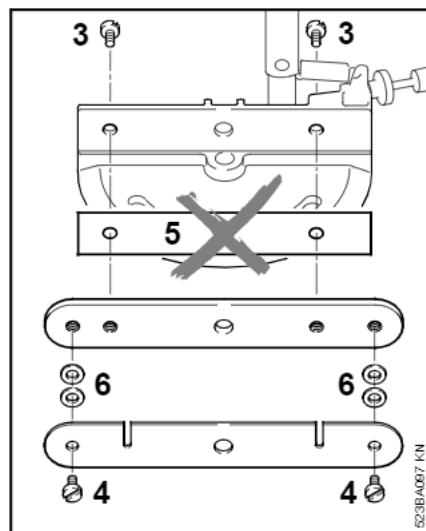
- Šrouby (3) vyšroubovat.
- Šrouby (4) vyšroubovat.

Pilový řetěz s tloušťkou vodícího článku
1,1/1,3 mm



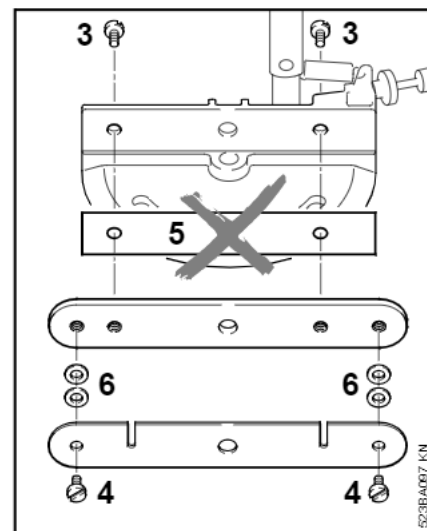
- Příložku (5) vložit.
- Šrouby (3) zašroubovat.
- Mezi lišty vložit vždy 1,6 mm silnou podložku (6).
- Šrouby (4) zašroubovat.

Pilový řetěz s tloušťkou vodícího článku
1,5/1,6 mm

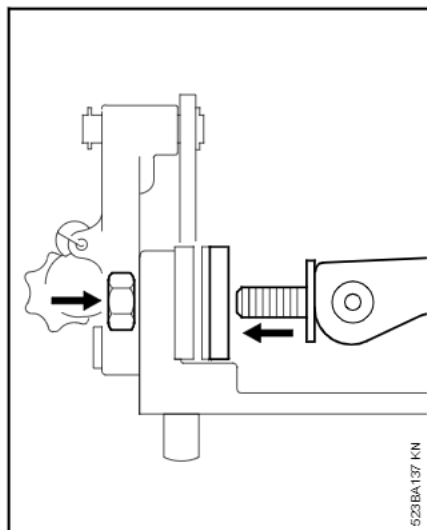


- Příložku (5) odstranit, pokud je namontovaná.
- Šrouby (3) zašroubovat.
- Mezi lišty vložit vždy dvě 0,9 mm silné podložky (6).
- Šrouby (4) zašroubovat.

Pilový řetěz s tloušťkou vodícího článku
2,0 mm.

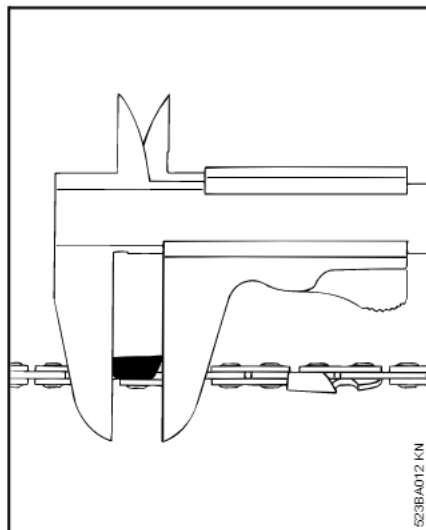


- Příložku (5) odstranit, pokud je namontovaná.
- Šrouby (3) zašroubovat.
- Mezi lišty vložit vždy jednu 0,9 mm a jednu 1,6 mm silnou podložku (6).
- Šrouby (4) zašroubovat.



- Upínací vidlici namontovat.

Stanovení normativního zubu

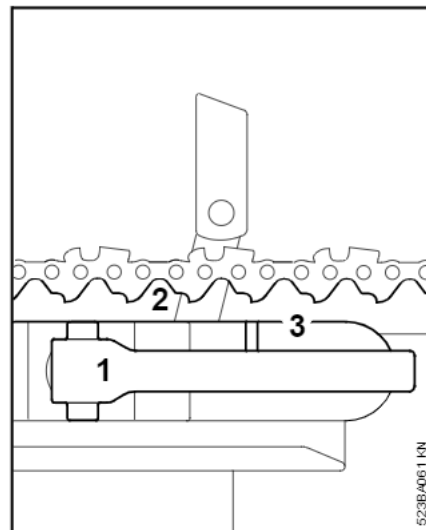


Nejkratší řezný zub pilového řetězu se stává normativním zubem.

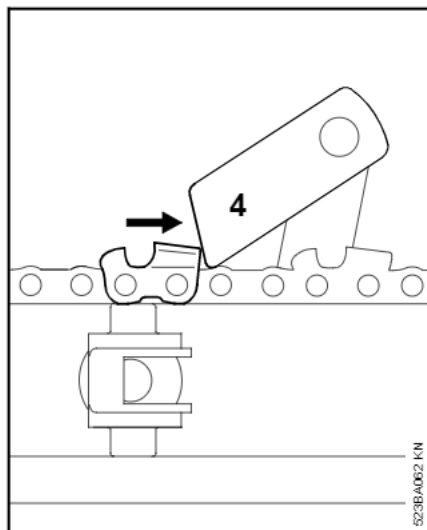
Normativní zub se ostří jako první. Všechny ostatní řezné zuby pilového řetězu se přizpůsobují délce normativního zubu.

- Posuvným měřítkem zjistit nejkratší řezný zub a označit ho např. křídou.

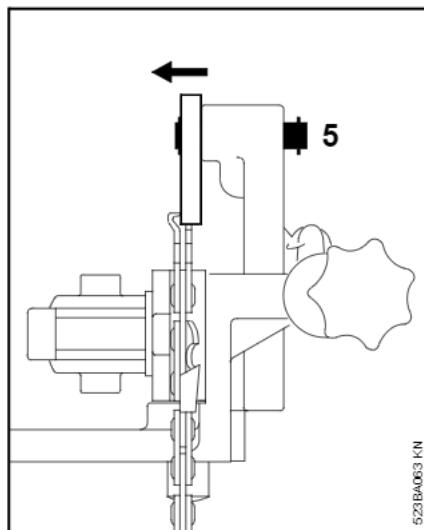
Vložení pilového řetězu



- Upínací vidlici (1) povolit.
- Vodící články (2) pilového řetězu vložit směrem dolů do svěrací lišty (3), bříty směřují doleva.

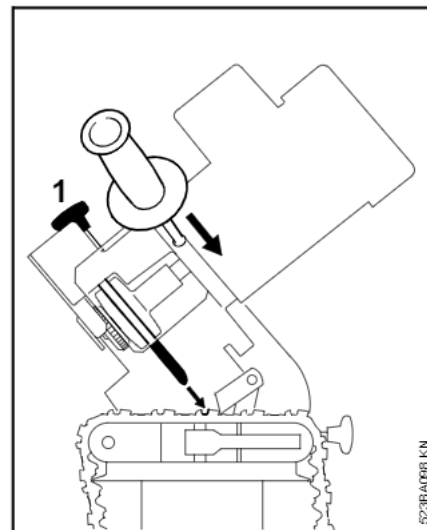


- Normativní zub přitáhnout hřbetem na doraz (4) západky.



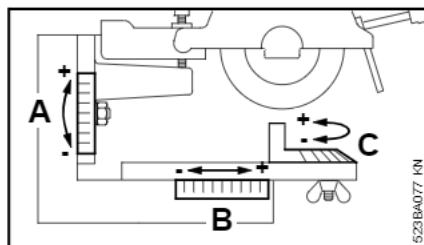
- Úložný čep (5) je posunovatelný, aby se zajistilo optimální přiložení dorazu na hřbet zubu.
- Ostření levé řady zubů: doraz přesunout ve směru šipky.
- Ostření pravé řady zubů: doraz přesunout proti směru šipky.

Nastavení bočního dorazu

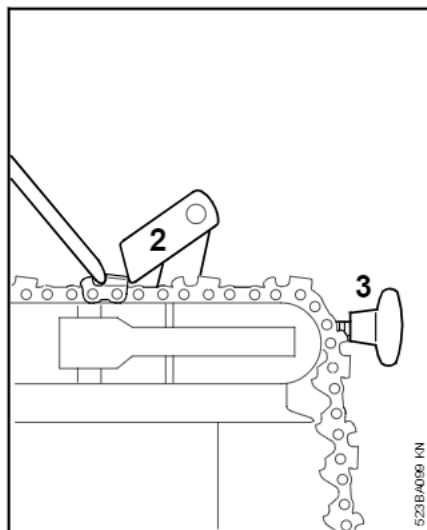


- Regulační šroub (1) vyšroubovat nahoru
- Výkyvným ramenem pohybovat motorovou rukojetí dolů.

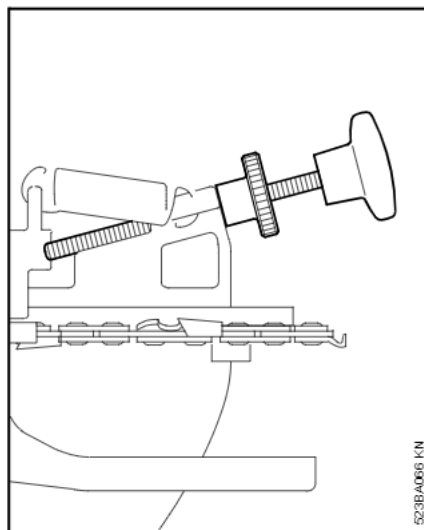
Nastavení stupnic



- Stupnice nastavit odpovídajícím hodnotám uvedeným v příbalovém letáčku 0457 716 0000.

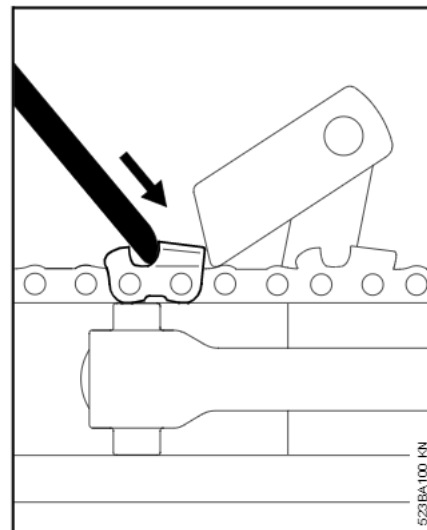


- Doraz (2) přestavit regulačním šroubem (3) tak, aby čelo normativního zubu přiléhalo k brusnému kotouči.
- Pilový řetěz pevně sevřít.

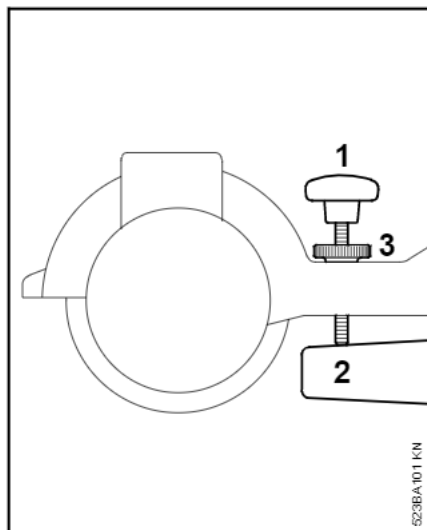


- Rýhovanou matici na regulačním šroubu pevně utáhnout.

Nastavení hloubky ostření



- Kyvným ramenem pohybovat dolů tak, až se brusný kotouč dotkne základu zubu – v této poloze ho držet.



- Regulační šroub (1) zašroubovat dolů až k výstupku dorazu (2) – rýhovanou matici (3) pevně utáhnout.
- Kynvé rameno uvést zpět do výchozí polohy.

Ostření pilového řetězu



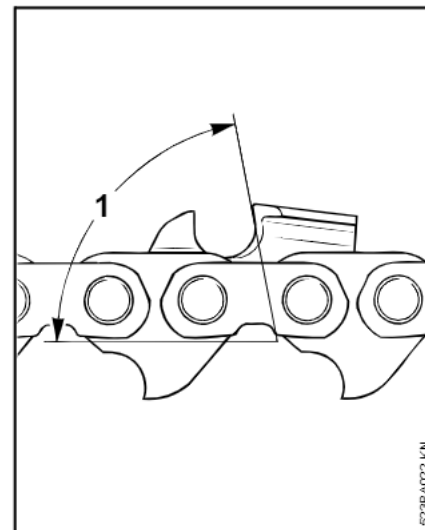
VAROVÁNÍ

Nasadit si ochranné brýle – hrozí nebezpečí úrazu!

Ostření normativního zubu

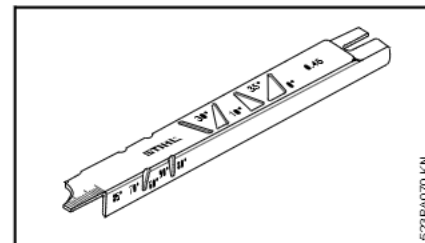
- Motor zapnout.
- Kynvým ramenem pohybovat opatrně směrem dolů – řezného zubu se jen krátce dotknout brusným kotoučem – odebrat jen malé množství materiálu.
- Případně vypnout motor – boční nastavení doregulovat viz "Ostření pilového řetězu – příprava – boční nastavení".
- Řezný zub ostřit postupem několikanásobného nasazení a odtažení brusného kotouče, nikdy jednorázově.
- Po uspokojivém ostřicím výsledku na čelu zubu zkontrolovat hloubku ostření.

Zkontrolovat úhel čela.



Regulační šroub musí přilhat k výstupku dorazu, čelo zubu musí tvořit předepsaný úhel (1).

- Zvolit úhel čela – viz příbalový letáček 0457 716 0000.



- Údaje ostření zkontrolovat pilovací měrkou.

Úhel čela je příliš tupý:

- Kynvé rameno nastavit regulačním šroubem níže.

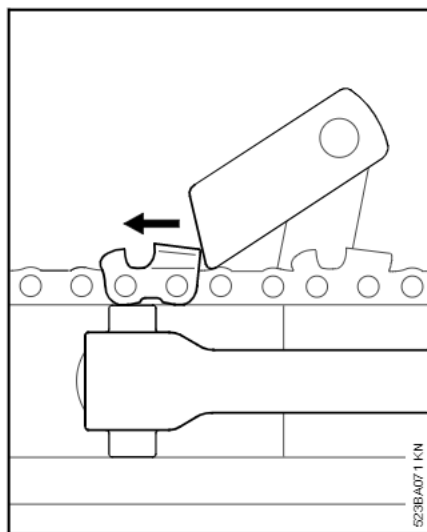
! VAROVÁNÍ

Nezabrušovat do vodících nebo spojovacích článků – pilový řetěz by se mohl jinak přetrhnout.

Úhel čela je příliš špičatý:

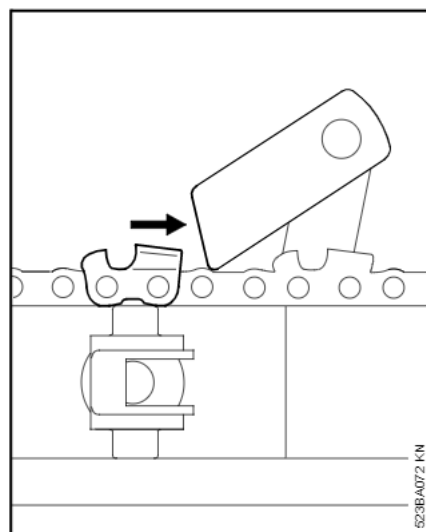
- Kyvné rameno nastavit regulačním šroubem výše.
- Regulační a stavěcí šroub zajistit rýhovanou maticí.

Ostření řady řezných zubů



Všechny řezné zuby této řady zubů naostřit podle seřízení provedeném na normativním zubu.

- Upínací vidlici povolit, pilový řetěz potáhnout doleva tak, až se doraz nachází za přespršším zubem.



- Pilový řetěz táhnout doprava tak, až hřbet řezného zubu přiléhá k dorazu.
- Pilový řetěz pevně sevřít.
- Řezný zub naostřit.
- Tento takt opakovat tak dlouho, až jsou všechny zuby této řady zubů naostřeny.

Ostření druhé řady zubů

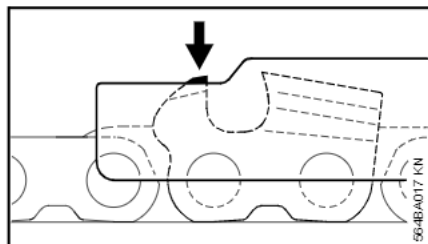
- Stupnici B posunout na stejnou hodnotu s opačnými znaménky.
- Stupnici C otočit na patřičnou značku úhlu protilehlé strany.
- Doraz se stavěcím čepem posunout – hřbety zubů musejí dokonale přiléhat k dorazu.

- Po naostření prvního zubu druhé řady – porovnat délku zubu mezi první a druhou řadou, případně doraz přestavit.
- Řezné zuby naostřit.

Úprava omezovače hloubky

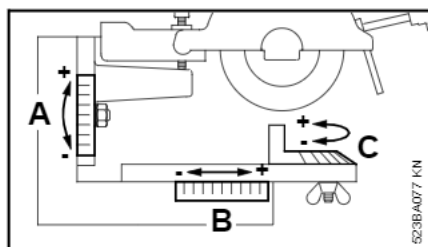
Kontrola vzdálenosti omezovače hloubky

- Zvolit pro rozteč řetězu vhodnou pilovací měрку (zvláštní příslušenství) – (viz příbalový letáček 0457 716 0000)



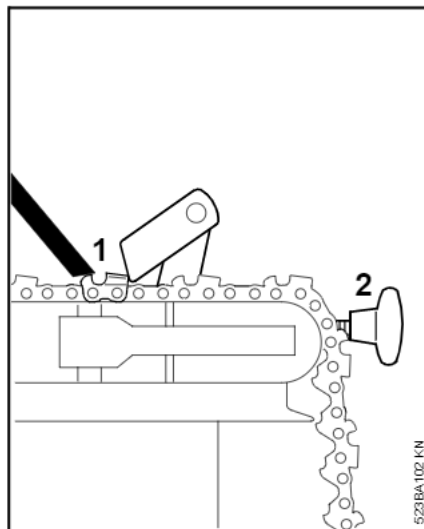
- Vybranou pilovací měрку položit na pilový řetěz. Pokud omezovač hloubky vyčnívá nad pilovací měрку, musí být patřičně upraven.

Nastavení stupnic



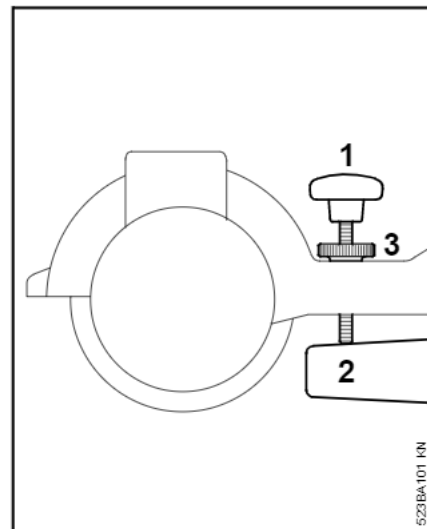
- Stupnici A nastavit na 40°
- Stupnice B a C nastavit na 0°

Nastavení bočního dorazu

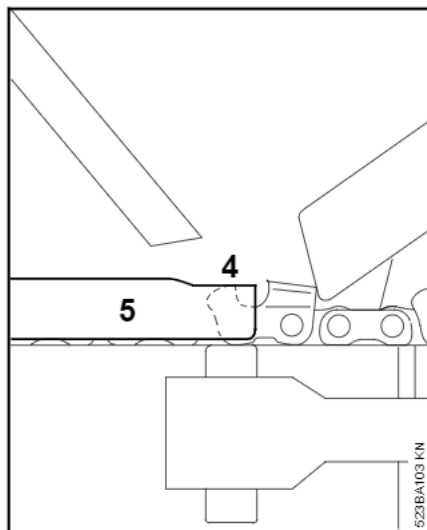


- Kyvné rameno posunout směrem dolů.
- Pilový řetěz posunout v upínacím zařízení tak, až profil (1) brusného kotouče stojí středově nad omezovačem hloubky.
- Pilový řetěz pevně sevřít.
- Regulační šroub (2) přestavět tak, aby hřbet řezného zubu přiléhal k dorazu.

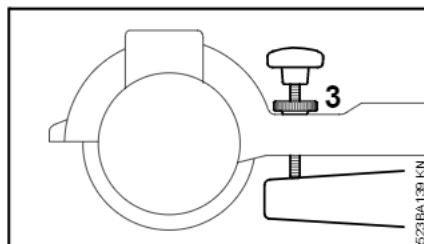
Nastavit hloubku ostření.



- Kyvné rameno posunout dolů tak, až se brusný kotouč dotkne omezovače hloubky.
- Regulační šroub (1) zašroubovat až k výstupku dorazu (2).
- Nasadit si ochranné brýle.
- Motor zaplnout.
- Kyvným ramenem opatrně pohybovat dolů až na doraz.



- Motor vypnout.
- Přiložit pilovací měрку (5).
- Pokud omezovač hloubky (4) stále ještě vyčnívá nad pilovací měрку, provést úpravnou regulaci regulačním šroubem (1).
- Pilovací měрку (5) odstranit.
- Motor zapnout.
- Kyvným ramenem opatrně pohybovat dolů až na doraz.
- Motor vypnout.
- Tento proces opakovat tak dlouho, až omezovač hloubky leží v jedné rovině s pilovací měrkou.



- Šroub s rýhovanou hlavou (3) pevně utáhnout.
- S tímto nastavením pak upravit všechny omezovače hloubky pilového řetězu.

! VAROVÁNÍ

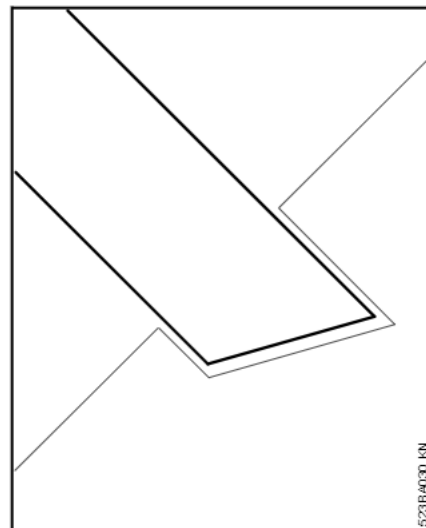
Příliš nízké omezovače hloubky zvyšují sklon motorové pily ke zpětnému rázu.

U pilového řetězu RDR se zadní hrb spojovacího článku (se servisní značkou) opracovává zároveň s omezovačem hloubky řezného zubu. U pilových řetězů RSC3, RMC3, PMC3, PMMC3 se vrchní část bezpečnostního vodícího článku (se servisní značkou) opracovává zároveň s omezovačem hloubky řezného zubu.

! VAROVÁNÍ

Ostatní pásmo trojhřbetového spojovacího článku resp. bezpečnostního vodícího článku nesmí být opracováváno, jinak by se mohl zvýšit sklon motorové pily ke zpětnému rázu.

Orovnání brusného kotouče



! VAROVÁNÍ

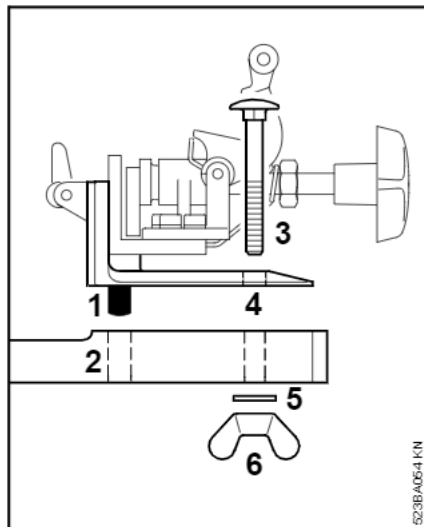
Profil brusného kotouče kontrolovat pouze při vypnutém motoru a nepohybujícím se brusným kotouči – hrozí nebezpečí úrazu!

- Profil brusného kotouče kontrolovat pomocí orovnávací měrky (zvláštní příslušenství).
- Motor zapnout.
- Brusný kotouč orovnat obtahovacím brouskem (zvláštní příslušenství) nebo diamantovým orovnávacím přípravkem (zvláštní příslušenství).

Ostření zubů motorových zahradních nůžek – příprava

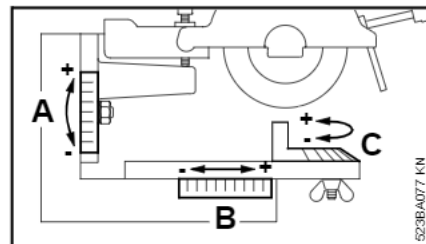
- Zvolit správný brusný kotouč – viz "Volba brusného kotouče".
- Brusný kotouč nasadit – viz "Nasazení brusného kotouče".
- Provést zkušební chod brusného kotouče – viz "Provedení zkušební chodu".
- Motor vypnout.
- Zkontrolovat tvar brusného kotouče a případně ho orovnat – viz "Orovnání brusného kotouče".

Montáž přídatného zařízení pro nože motorových zahradních nůžek



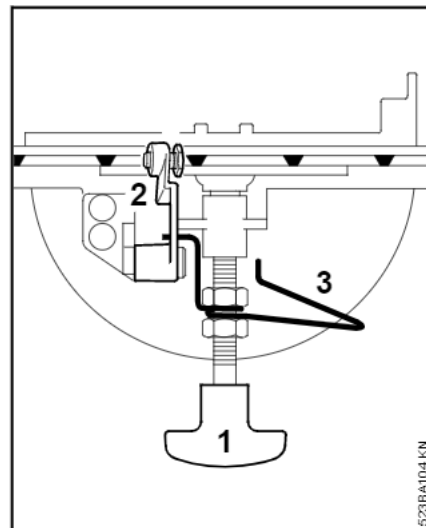
- Čep (1) zasunout do otvoru (2) stojanu.
- Šroub (3) prostrčit drážkou (4).
- Podložku (5) nasunout a křídlatou maticí (6) lehce utáhnout.

Nastavení stupnic



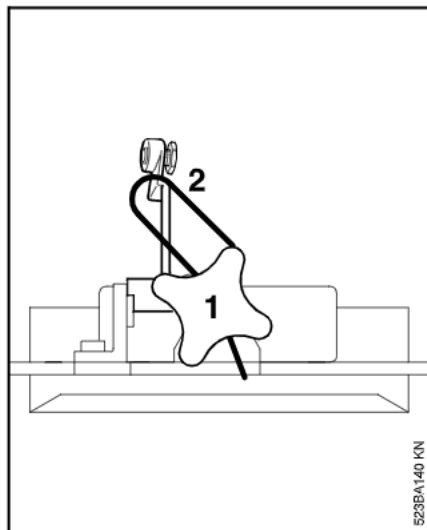
- Stupnice nastavit odpovídajícím hodnotám uvedeným v příbalovém letáčku 0457 716 0001.

Prinzip upínacího přípravku



- Otáčením křížové rukojeti (1) se přípravek pro upínání nože otvírá a zavírá.
- Zároveň se doraz (2) pružinou (3) samovolně sklápí a odklápí.

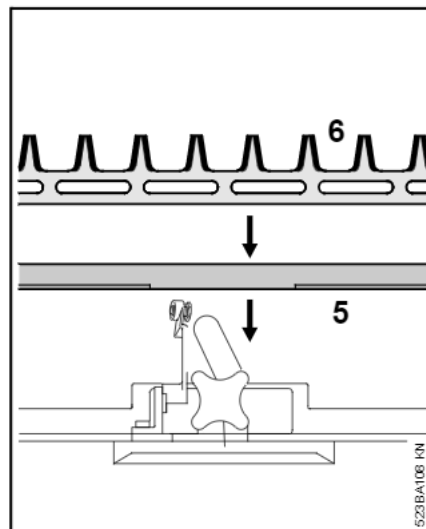
Vložení nožů



- Křížovou rukojetí (1) otáčet tak, až se pružina (2) nachází ve vyobrazené pozici.

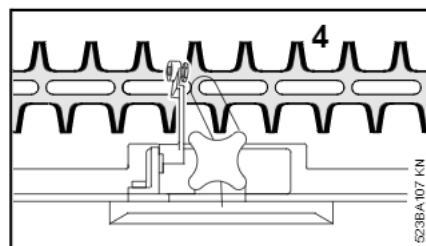
Upínací přípravek je v této pozici otevřen – nože mohou být vloženy.

Vložení jednostranně naostřených nožů



- Úhelník (5) vložit.
- Nože (6) vložit – břitý směřují dozadu.

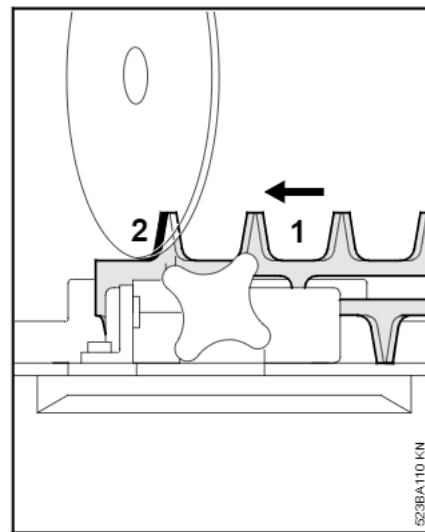
Vložení oboustranně naostřených nožů



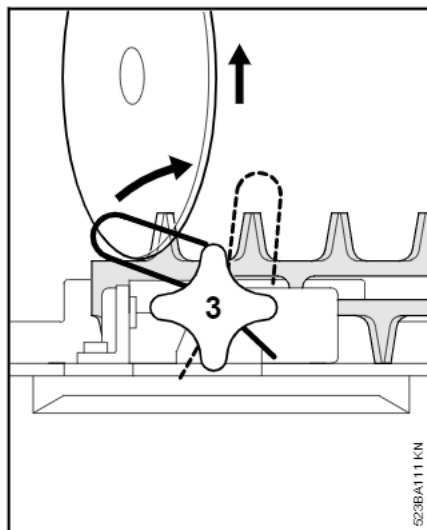
- Nože (4) vložit – břitý směřují dozadu.

Nastavení dorazu

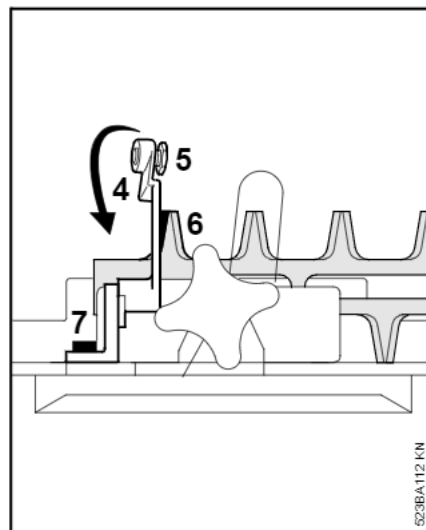
Nastavení bočního dorazu



- Kyvným ramenem pohybovat dolů tak, až brusný kotouč stojí nad základem nože – v této poloze ho držet.
- Nůž (1) táhnout doleva tak, až první
- Břit (2) nožové řady přiléhá k brusnému kotouči.



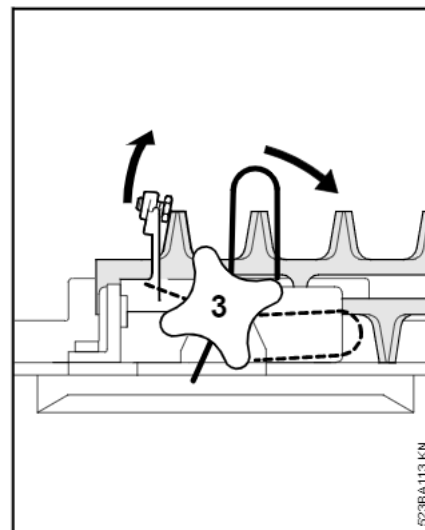
- Kyvné rameno uvést zpět do výchozí polohy.
- Křížovou rukojetí (1) otáčet ve směru chodu hodinových ručiček tak, až se pružina nachází ve vyobrazené pozici – upínací přípravek je uzavřen.



- Doraz (4) rukou sklopit.
- Regulační šroub (5) otočit tak, až přilehne k břitě (6).

Pokud regulační pásmo nestačí,

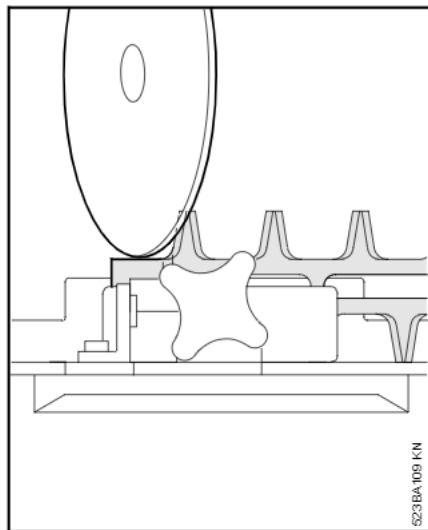
- šrouby (7) na dorazu povolít.
- Doraz (4) přesunout tak, až přiléhá k břitě.
- Šrouby (7) pevně utáhnout.



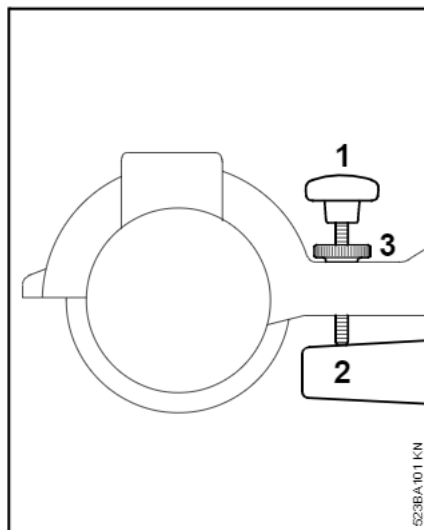
Při správně nastaveném dorazu

- Křížovou rukojetí (3) otáčet ve směru chodu hodinových ručiček dále tak, až se doraz samovolně odklopí dozadu.

Nastavení hloubky ostření



- Kyvným ramenem pohybovat dolů tak, až se brusný kotouč dotkne základu nože – v této poloze ho držet.



- Regulační šroub (1) zašroubovat až k výstupku dorazu (2).
- Rýhovanou matici (3) pevně utáhnout.

Ostření zubů motorových zahradních nůžek

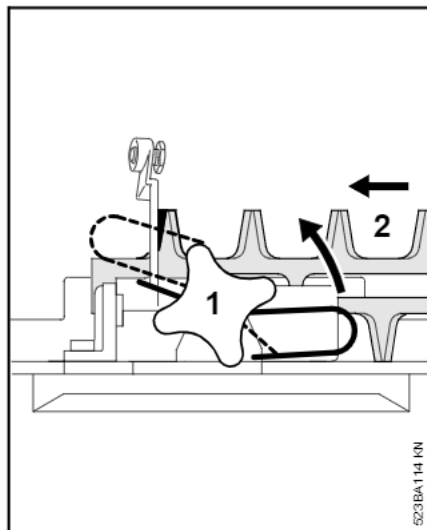
! VAROVÁNÍ

Nasadit si ochranné brýle – hrozí nebezpečí úrazu!

Na co dbát při ostření:

- Nůž musí být správně upnutý a doraz musí být odkloněn dozadu.
- Kyvným ramenem opatrně pohybovat dolů, kontrolovat proces ostření. Při ostření nikdy neubírat příliš mnoho materiálu. Jinak motor vypnout a doregulovat.
- Ostření břitů provádět postupem několikanásobného nasazení a odtažení brusného kotouče, nikdy jednorázově.

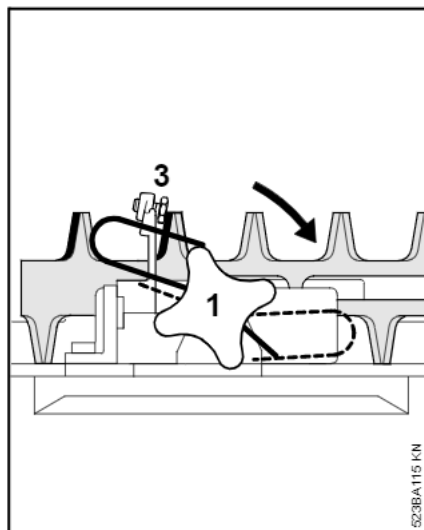
Ostření řad nožů postřihové lišty



- Motor zapnout.
- Naostřit břit prvního nože.

Potom

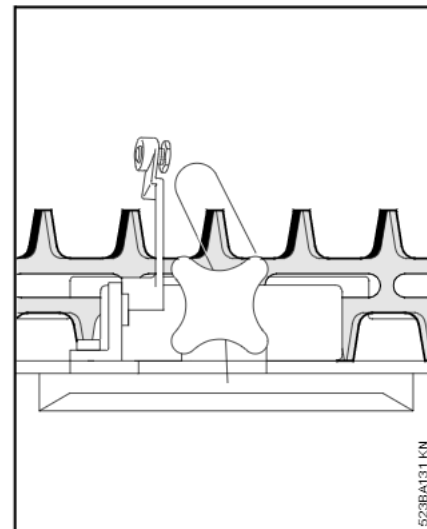
- křížovou rukojetí (1) otáčet v protisměru chodu hodinových ručiček tak, až se upínací přípravek uvolní.
- Nožovou lištu (2) o jeden nůž posunout doleva.
- Křížovou rukojetí (1) otáčet dál tak, až se dorazí sklopí – levá strana nože musí přiléhat k dorazu.



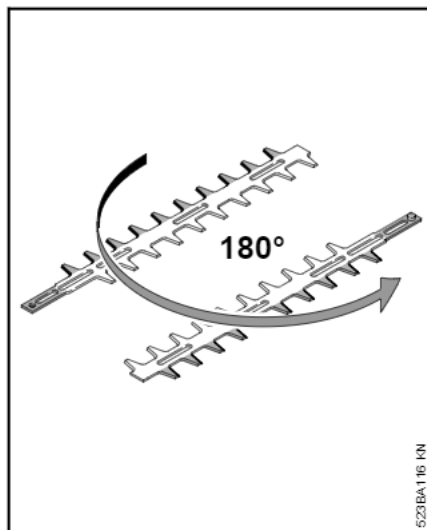
- Křížovou rukojetí (1) otáčet ve směru chodu hodinových ručiček tak, až se dorazí samovolně odklopí zpět – nůž je opět upnut.
- Břit nože naostřit.

Tento proces opakovat tak dlouho, až je celá řada nožů lišty naostřená. Další postup je u jednostranně a dvoustranně nabroušených nožů rozdílný.

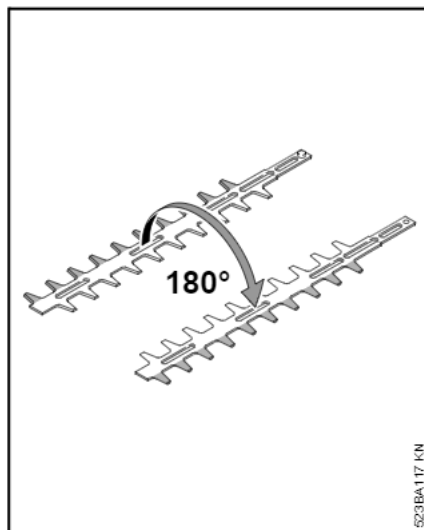
Ostření dvoustranně naostřených nožů motorových zahradních nůžek



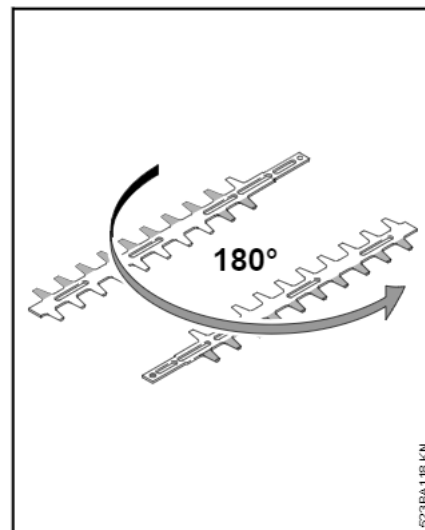
- Naostřit první řadu nožů – břitý směřují dozadu



- Nože vyjmout z upínacího přípravku a pootočit je o 180° – břity směřují dozadu.
- Břity nožů naostřit.

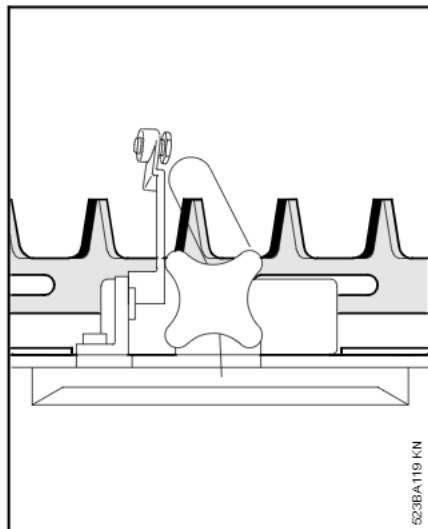


- Nože vyjmout z upínacího přípravku a pootočit je o 180° – břity směřují dopředu.
- Stupnici C nastavit na protilehlý úhel.
- Břity nožů naostřit.

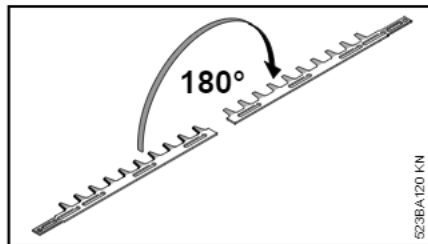


- Nože vyjmout z upínacího přípravku a pootočit je o 180° – břity směřují dopředu.
- Břity nožů naostřit.

Ostření jednostranně naostřených nožů motorových zahradních nůžek



- Naostřit první řadu nožů – bříty směřují dozadu



- Nože vyjmout z upínacího přípravku a potočit je o 180° – bříty směřují dopředu.
- Stupnici C nastavit na protilehlý úhel.
- Bříty nožů naostřit.

Ostření pilových kotoučů – příprava

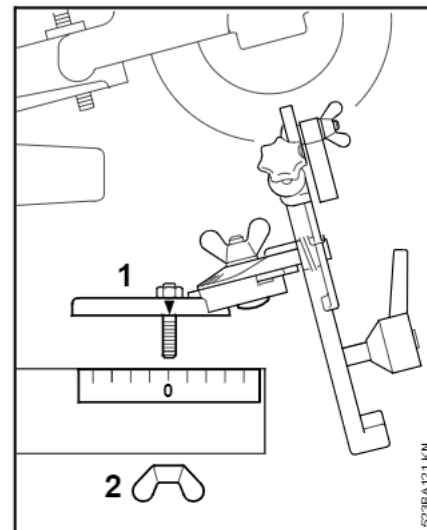
! VAROVÁNÍ

Nástroj zkontrolovat. Provést bezpodmínečně zvukovou zkoušku.

Pokřivené nebo naprasklé řezné nástroje nepoužívat – hrozí nebezpečí úrazu!

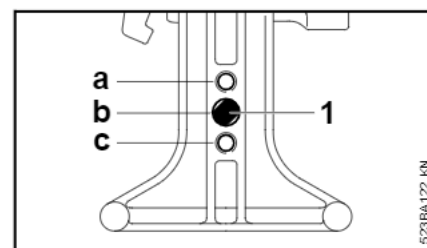
- Zvolit správný brusný kotouč – viz "Volba brusného kotouče".
- Brusný kotouč nasadit – viz "Nasazení brusného kotouče".
- Provést zkušební chod brusného kotouče – viz "Provedení zkušební chodu".
- Motor vypnout.
- Zkontrolovat tvar brusného kotouče a případně ho orovnat – viz "Orovnání brusného kotouče".

Montáž přídatného zařízení



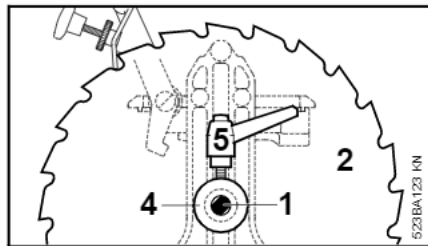
- Přídatné zařízení (1) nasadit – šipka na stupnici ukazuje na "0".
- Křídlatou matici (2) pevně utáhnout.

Pilový kotouč upnout.



- V závislosti na průměru pilového kotouče zvolit závitový otvor:
- a pro průměr 200 mm
b pro průměr 225 mm

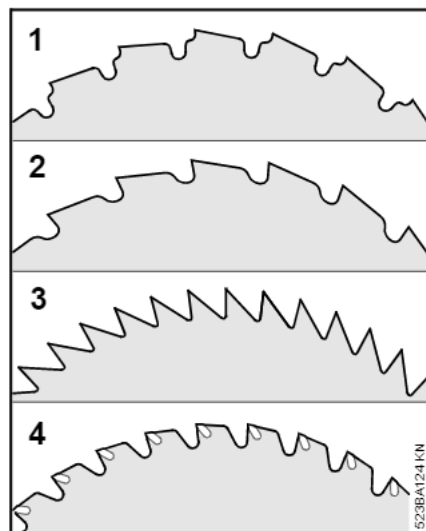
c pro průměr 250 mm



- Případně přemontovat šroub bez hlavy (1).
- Pilový kotouč (2) nasunout na šroub bez hlavy (1) – břity musejí směřovat doleva.
- Přítlačný kus (4) nasunout na šroub ez hlavy a přitlačit ho – pilový kotouč se vycentruje.
- Upínací páku (5) pevně utáhnout.

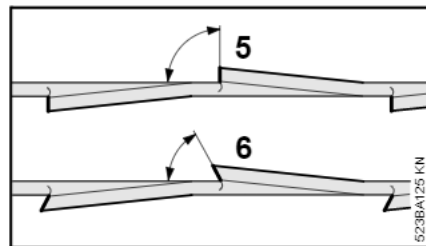
Pilový kotouč musí nyní bez vůle přiléhat k přídržné desce a rukou se ještě nechat otáčet.

Nastavení stupnic



Hodnoty nastavení jsou závislé na pilovém kotouči:

- 1 dlátový zub
- 2 dlátový zub – speciální tvar
- 3 špičatý zub
- 4 tvrdokov



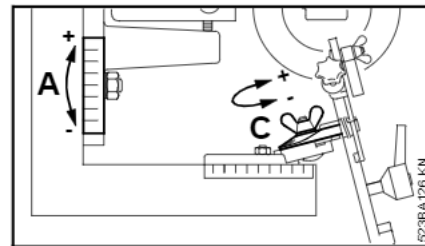
Existují pilové kotouče s:

- rovným brusem (5) (stupnice C = 0)

nebo

- šikmým brusem (6)

U šikmého brusu označit zuby, které mají stejný úhel ostření (každý 2. zub). Označením se zabrání tomu, že by byl nechtěně naostřen protilehlý zub.



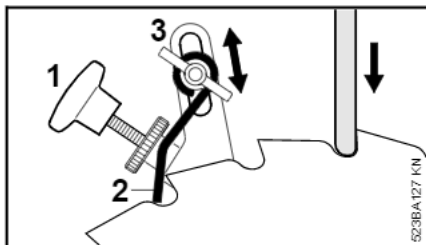
- Stupnice nastavit odpovídajícím hodnotám uvedeným v příbalovém letáčku 0457 716 0001.

Hodnota nastavení stupnice A je závislá na druhu dřeva:

- hard (tvrdé dřevo)
- soft (měkké dřevo)
- Pilový kotouč s 80 špičatými zuby nemůže být na USG ostřen.

Nastavení dorazu

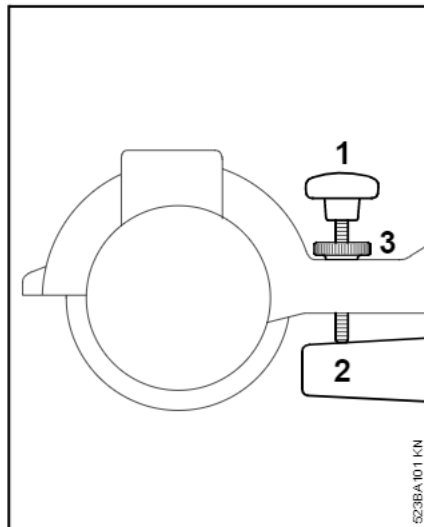
Nastavení bočního dorazu



- Kynné rameno posunout směrem dolů.
- Regulačním šroubem (1) doraz (2) přestavit tak, aby čelo zubu k ostření určeného zubu přiléhalo k brusnému kotouči – dbát na to, aby doraz pevně přiléhal ke hřbetu zubu.

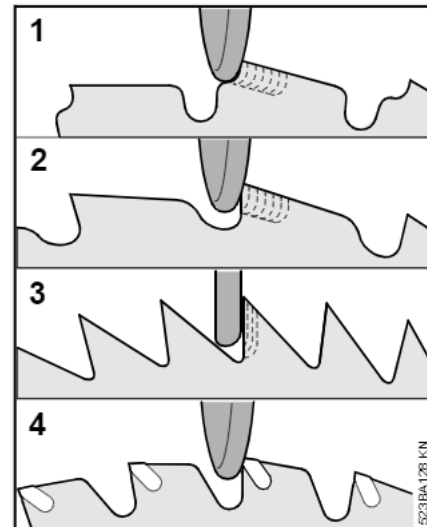
Doraz může být přestaven v podlouhlém otvoru (3) a tím být přizpůsoben pilovému kotouči.

Nastavení hloubky ostření



- Kynným ramenem pohybovat dolů tak, až se dosáhne požadované hloubky ostření – viz "Profily ostření".
- Regulační šroub (1) zašroubovat až k výstupku dorazu (2).
- Rýhovanou matici (3) pevně utáhnout.

Profily ostření



- 1 dlátový zub standardní
- 2 dlátový zub – speciální tvar
- 3 špičatý zub
- 4 tvrdokov

Meze ostření

Dlátový zub

- hloubka ostření max. 5 mm
- délku břitu zubu zkrátit maximálně na polovinu
- míru rozvodu 1 mm nepodkročit

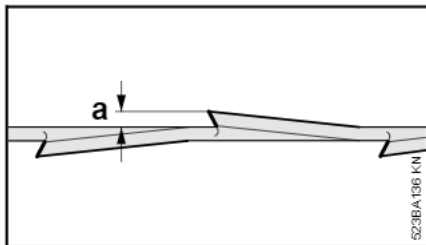
Špičatý zub

- hloubka ostření maximálně až k průměru základního kotouče
- výšku zubu redukovat maximálně o 1/3
- nenaostřit hřbet zubu předchozího zubu

Tvrdokov

- ostřit pouze vrstvu z tvrdokovu – nosný materiál pilového kotouče nikdy neostřit

Kontrola míry rozvodu



Po naostření pilových kotoučů s dlátovými zuby:

- Zkontrolovat míru rozvodu (a) pomocí rozvodky – případně dodatečně upravit.

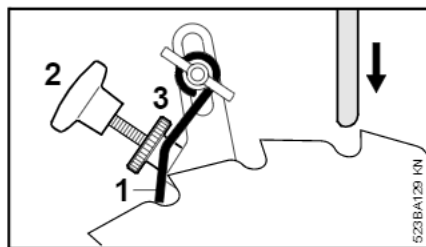
Ostření pilových kotoučů



Nosit ochranné brýle a ochranné rukavice – hrozí nebezpečí úrazu!

Ostření prvního zubu

- Motor zapnout.



- Pilový kotouč levou rukou tlačít ve směru chodu hodinových ručiček proti dorazu (1).
- Výkyvným ramenem při běžícím motoru opatrně pohybovat směrem dolů.
- Ubírat pouze tolik materiálu, až je ostří břitu "čisté" – jinak doraz korigovat pomocí regulačního šroubu (2).

Ostření dalších zubů

Další proces ostření je závislý na brusu pilového kotouče.

U pilového kotouče bez šikmého brusu (stupnice C = 0°):

- Pilovým kotoučem otáčet dále proti směru chodu hodinových ručiček.
- Naostrit všechny zuby se stejným nastavením.

U pilového kotouče s šikmým brusem:

- Pilovým kotoučem otáčet dále proti směru chodu hodinových ručiček k přespříštímu zubu.
- Doostřit všechny zuby jedné řady zubů, které mají stejný úhel ostření (každý 2. zub).
- Potom nastavit stupnici C na úhel protilehlé řady zubů – všechna ostatní nastavení zůstávají beze změny, pilový kotouč neobracet.
- Naostrit všechny zuby protilehlé řady zubů.

Pokyny pro údržbu a ošetřování

Následující údaje se vztahují na běžné pracovní podmínky. Při ztížených podmínkách (velký výskyt prachu atd.) a v případě delší denní pracovní doby se musejí uvedené intervaly odpovídajcně zkrátit.		před započetím práce	po ukončení práce resp. denně	týdně	měsíčně	při poruše	při poškození	podle potřeby
Kompletní stroj	optická kontrola (stav)	X						
	vyčistit		X					
Přípevnění stroje	zkontrolovat	X						
	dotáhnout							X
Spínač	funkční kontrola	X						
	nechat vyměnit odborným prodejcem ¹⁾					X	X	
Připojovací kabel	zkontrolovat	X						
	nechat vyměnit odborným prodejcem ¹⁾					X	X	
Brusný kotouč	zkontrolovat (opotřebení)	X						
	Zkontrolovat profil			X				
	orovnat			X				X
	vyměnit						X	X
Chladicí žebra	vyčistit		X					
Přístupné šrouby a matice	dotáhnout							X
Ochranná destička	zkontrolovat	X						
	vyměnit						X	X
Svěrací a vodící lišta	zkontrolovat	X						
	vyměnit							X
Doraz a aretace	zkontrolovat	X						
	vyměnit							X

¹⁾ STIHL doporučuje odborného prodejce výrobků STIHL

Jak minimalizovat opotřebení a jak zabránit poškození

Dodržením údajů tohoto návodu k použití se zabrání přílišnému opotřebení a poškození stroje.

Použití, údržbu a skladování stroje je bezpodmínečně nutné provádět pečlivě tak, jak je popsáno v tomto návodu k použití.

Za veškeré škody, které budou způsobeny nedodržením bezpečnostních předpisů a pokynů pro obsluhu a údržbu, nese odpovědnost sám uživatel. Toto platí speciálně pro níže uvedené případy:

- firmou STIHL nepovolené změny provedené na výrobku
- použití adaptérů nebo ostřičích nářadí nepovolených firmou STIHL
- účelu stroje neodpovídajícímu použití
- škody, vzniklé následkem dalšího použití stroje s poškozenými konstrukčními díly

Údržbářské úkony

Veškeré, v kapitole "Pokyny pro údržbu a ošetřování" uvedené úkony musejí být prováděny pravidelně. Pokud tyto údržbářské úkony nemůže provést sám uživatel, musí jimi být pověřen odborný prodejce výrobků STIHL.

Pokud tyto úkony nebudou provedeny, mohou se vyskytnout škody, za které nese zodpovědnost sám uživatel.

Jedná se mezi jiným o:

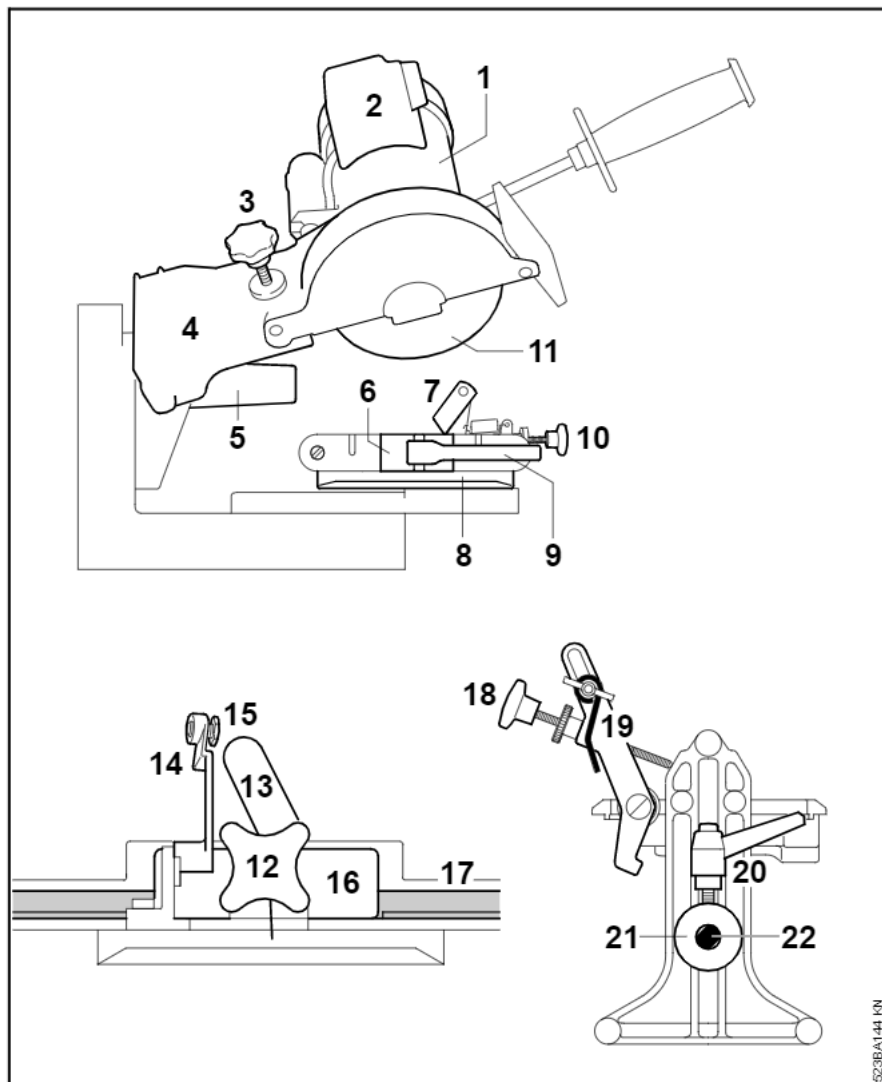
- škody na přístroji v důsledku pozdě či nedostatečně provedené údržby
- škody způsobené korozí a jiné škody vzniklé následkem nesprávného skladování
- škody a následné škody v důsledku použití jiných než originálních náhradních dílů STIHL
- škody v důsledku údržbářských nebo opravářských prací v dílnách neautorizovaných firmou STIHL

Součásti podléhající opotřebení

Některé díly stroje podléhají i při předpisům a určení odpovídajícímu používání přirozenému opotřebení a v závislosti na druhu a délce použití je třeba tyto díly včas vyměnit. K nim patří mimo jiné:

- brusné kotouče
- ochranný plech
- upínací vidlice a upínací kus
- svěrací a vodící lišta
- doraz

Důležité konstrukční prvky



USG s přídavným zařízením pro pilové řetězy Oilomatic

- 1 elektromotor
- 2 spínací skříňka
- 3 seřizovací šroub
- 4 kyvné rameno
- 5 výstupek dorazu
- 6 upínací deska
- 7 doraz
- 8 přídavné zařízení
- 9 upínací vidlice
- 10 regulační šroub
- 11 brusný kotouč

Přídavné zařízení pro nože motorových zahradních nůžek

- 12 křížová rukojeť
- 13 pružina
- 14 doraz
- 15 seřizovací šroub
- 16 upínací přípravek
- 17 úhelník

Přídavné zařízení pro pilové kotouče

- 18 regulační šroub
- 19 doraz
- 20 upínací páka
- 21 tlačný kus
- 22 šroub bez hlavy

523BA144 10N

Technická data

Motor

konstrukce:	jednofázový střídavý proud, rotor nakrátko
Jmenovité napětí:	230 V
Kmitočet:	50 Hz
Jmenovitá intenzita proudu:	1,1 A
Příkon:	180 W
Otáčky:	2800 1/min
Hmotnost	8,8 kg
Kategorie ochrany	I

Brusné kotouče

Prokázané, maximálně přípustné oběhové otáčky brusného kotouče musejí být větší nebo stejné jako maximální otáčky ostřícího přístroje.

Maximální vnější průměr:	140 mm
Průměr otvoru/průměr hřídele:	12 mm

Akustické a vibrační hodnoty

Akustické a vibrační hodnoty byly zjištěny při procesu ostření.

Podrobnější údaje ke splnění "Směrnice pro zaměstnavatele: Vibrace 2002/44/EG" viz www.stihl.com/vib

Hladina akustického tlaku L_p podle EN 61029

92 dB(A)

Hladina akustického výkonu L_w podle EN 61029

97 dB(A)

Vibrační hodnota a_h podle EN 61029

Ovládací rukojeť: 2 m/s²

Pro hladinu akustického tlaku a hladinu akustického výkonu činí faktor-K podle RL 2006/42/EG = 2,0 dB(A); pro vibrační hodnotu činí faktor-K podle RL 2006/42/EG = 2,0 m/s².


Pokyny pro opravu

Uživatelé tohoto stroje smějí provádět pouze takové údržbářské a ošetrovací úkony, které jsou popsány v tomto návodu k použití. Obsáhlejší opravy smějí provádět pouze odborní prodejci.

STIHL doporučuje nechat provádět údržbářské a opravářské úkony pouze u autorizovaného, odborného prodejce výrobků STIHL. Autorizovaným odborným prodejcům výrobků STIHL jsou pravidelně nabízena odborná školení a k jejich dispozici jsou dodávány Technické informace.

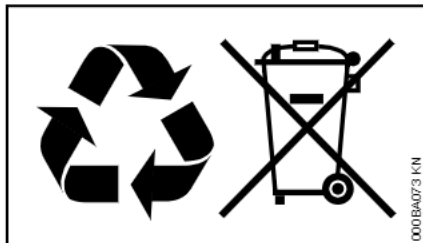
Při opravách do stroje montovat pouze firmou STIHL pro daný typ stroje povolené náhradní díly nebo technicky adekvátní díly. Používat pouze vysokokvalitní náhradní díly. Jinak hrozí eventuální nebezpečí úrazů nebo poškození stroje.

Firma STIHL doporučuje používat originální náhradní díly značky STIHL.

Originální náhradní díly značky STIHL se poznají podle číselného označení náhradních dílů STIHL, podle loga **STIHL** a případně podle znaku  pro náhradní díly STIHL (na drobných součástkách může být také uveden pouze tento znak).

Likvidace stroje

Při likvidaci dbát na v dané zemi platné předpisy o likvidaci.



Výrobky STIHL nepatří do domácího odpadu. Výrobek STIHL, akumulátor, příslušenství a obal odevzdat do sběrný pro recyklaci zohledňující ochranu životního prostředí.

Aktuální informace o likvidaci jsou k dostání u odborného, autorizovaného prodejce výrobků STIHL.

Prohlášení o konformitě EU

CE

ANDREAS STIHL AG & Co. KG
Badstr. 115
D-71336 Waiblingen

Německo

prohlašuje ve vlastní zodpovědnosti, že

konstrukce: univerzální ostří-
řící přístroj
tovární značka: STIHL
typ: USG
sériová identifikace: 5203

odpovídá předpisům směrnic
2006/42/EG a 2014/30/EU a byl vyvinut
a vyroben ve shodě s níže uvedenými
normami ve verzích platných vždy k
výrobnímu datu:

EN 61029-1, EN 61029-2-4,
EN 55014-1, EN 55014-2,
EN 61000-3-2, EN 61000-3-3

Technické podklady jsou uloženy u:

ANDREAS STIHL AG & Co. KG
Produktzulassung

Rok výroby stroje a výrobní číslo jsou
uvedeny na stroji.

Waiblingen, 28.10.2016

ANDREAS STIHL AG & Co. KG

V zast.

Thomas Elsner

Vedoucí managementu výrobků a
služeb

Adresy

Hlavní sídlo firmy STIHL

ANDREAS STIHL AG & Co. KG
Postfach 1771
71307 Waiblingen

Distribuční společnosti STIHL

NĚMECKO

STIHL Vertriebszentrale AG & Co. KG
Robert-Bosch-Straße 13
64807 Dieburg
Telefon: +49 6071 3055358

RAKOUSKO

STIHL Ges.m.b.H.
Fachmarktstraße 7
2334 Vösendorf
Telefon: +43 1 86596370

ŠVÝCARSKO

STIHL Vertriebs AG
Isenrietstraße 4
8617 Mönchaltorf
Telefon: +41 44 9493030

ČESKÁ REPUBLIKA

Andreas STIHL, spol. s r.o.
Chrlická 753
664 42 Modřice

Dovozci firmy STIHL

BOSNA-HERCEGOVINA

UNIKOMERC d. o. o.
Bišće polje bb
88000 Mostar
Telefon: +387 36 352560
Fax: +387 36 350536

CHORVATSKO

UNIKOMERC – UVOZ d.o.o.

Sjedište:
Amruševa 10, 10000 Zagreb

Prodaja:
Ulica Kneza Ljudevita Posavskog 56,
10410 Velika Gorica

Telefon: +385 1 6370010
Fax: +385 1 6221569

TURECKO

SADAL TARIM MAKİNALARI DIŞ
TİCARET A.Ş.
Alsancak Sokak, No:10 I-6 Özel Parsel
34956 Tuzla, İstanbul
Telefon: +90 216 394 00 40
Fax: +90 216 394 00 44

0458-523-1021

tschechisch



www.stihl.com



0458-523-1021